



Thinking solutions.

Рекомендованный розничный прайс-лист 2017 (Бытовой сегмент)



Компания Reflex поставила себе цель предоставить своим клиентам продуманные решения для конкретных задач. Независимо от того, на чем вы специализируетесь в области систем водоснабжения: вы можете рассчитывать на широчайший спектр нашей продукции, а также индивидуальные сопутствующие услуги. Мы прилагаем все усилия к тому, чтобы выбор компании Reflex каждый раз был единственно верным решением на всех этапах: от консультации и проектирования до монтажа оборудования и запуска в эксплуатацию.



Thinking solutions.





Принцип деятельности компании воплощен в нашем слогане «Thinking solutions». Думать решениями – это то, чем мы можем гордиться. Опираясь на опыт, накопленный десятилетиями, глубокое понимание специфики и практику, мы разрабатываем оборудование, которые вы можете использовать для своих нужд.

Требования к системам отопления, холодоснабжения и горячего водоснабжения разнообразны и сложны. С полным спектром поставляемой продукции мы готовы предложить Вам решения на все случаи. Приобретая продукцию «Reflex» вы можете быть уверены в том, что все компоненты выбраны правильно. В результате Вы получаете систему, которая позволит получить максимальный эффект от ее использования.



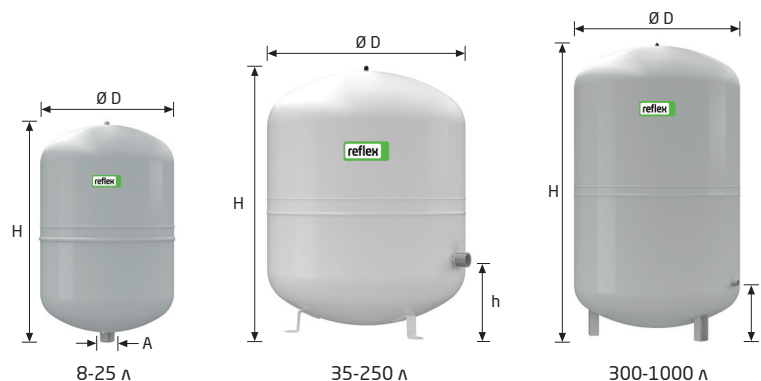
В данном прайс-листе представлена линейка продукции для бытового сегмента и их рекомендуемые розничные цены. **Обратите внимание, что все цены указаны в €ВРО с НДС.** Производитель оставляет за собой право на изменение технических характеристик и документации без предварительного оповещения.

Содержание

	Мембранные расширительные баки для систем тепло- и холодоснабжения	
	— Reflex N и NG	4
	Reflex S	5
	Мембранные баки для систем водоснабжения	
	Refix HW	6
	Refix DC	7
	— Refix DE	8
	Запорный кран со сливом Reflex AG	8
	Refix DD	8
Проточно-запорная арматура Flowjet со сливом	8	
	Сепараторы и воздухоотводчики	
	Exvoid	10
	— Exdirt	12
	Extwin	13
	Водонагреватели	
	— Storatherm Aqua	14

Reflex N и NG

- Для закрытых систем тепло- и холодоснабжения
- Резьбовое подсоединение
- Незаменяемая мембрана по DIN EN 13831, макс. допустимая рабочая температура 70°C
- Прочное эпоксидное покрытие
- Допустимая концентрация гликоля до 50%



Тип 6 бар / 120°C	Артикул № Серый	Цена €	Товарная группа	Кол-во на палете	Вес кг	Ø D мм	H мм	h мм	A	Предварительное давление, бар
NG 8	8230100	35,79	10	96	1.7	206	305	-	R ¾	1.5
NG 12	8240100	35,18	10	60	2.4	280	275	-	R ¾	1.5
NG 18	8250100	36,09	10	42	2.9	280	380	-	R ¾	1.5
NG 25	8260100	45,88	10	24	3.7	280	490	130	R ¾	1.5
NG 35	8270100	64,24	10	24	4.8	354	460	175	R ¾	1.5
NG 50	8001011	98,34	11	12	5.7	409	493	175	R ¾	1.5
NG 80	8001211	137,04	11	10	9.2	480	565	175	R 1	1.5
NG 100	8001411	218,71	11	8	11.5	480	670	175	R 1	1.5
NG 140	8001611	273,77	11	4	13.1	480	912	175	R 1	1.5
N 200	8213300	333,42	18	4	22.0	634	758	205	R 1	1.5
N 250	8214300	486,36	18	-	24.7	634	888	205	R 1	1.5
N 300	8215300	575,07	18	-	27.0	634	1092	235	R 1	1.5
N 400	8218000	642,36	18	-	47.0	740	1102	245	R 1	1.5
N 500	8218300	758,60	18	-	52.0	740	1312	245	R 1	1.5
N 600	8218400	1 110,37	18	-	66.0	740	1531	245	R 1	1.5
N 800	8218500	1 321,43	18	-	96.0	740	1996	245	R 1	1.5
N 1000	8218600	1 737,44	18	-	118.0	740	2465	245	R 1	1.5

↑ Vn Номинальный объем/литров

Reflex настенное крепление для баков 8-25 литров

- Консоль с ленточным хомутом для облегчения вертикального монтажа



	Артикул №	Цена €	Товарная группа	Кол-во в упаковке*
8 - 25 л	7611000	15,69	75	36

* Количество в упаковке

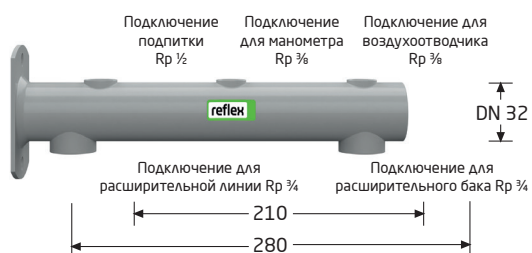
Запорный кран со сливом Reflex

- Предназначен для подключения и сервисного обслуживания расширительного бака
- Подходит для баков Reflex N, NG и S
- По DIN EN 12828
- PN 10 / 120°C



	Артикул №	Цена €	Товарная группа
R ¾ x ¾	7613000	58,15	84
R 1 x 1	7613100	97,58	84

- Консоль с патрубками для различных подключений

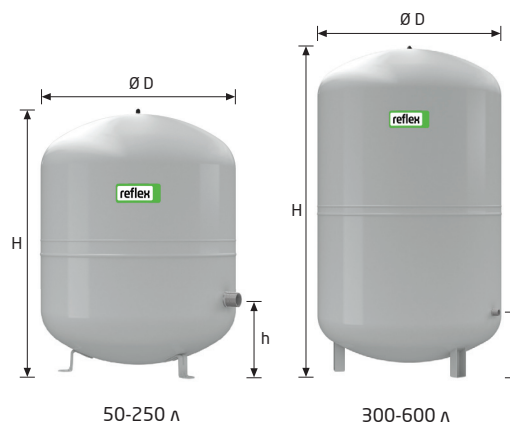


	Артикул №	Цена €	Товарная группа
8 - 25 л	7612000	59,86	75



Reflex S

- Для систем отопления, холодоснабжения и систем с солнечным коллектором
- Допустимая концентрация гликоля до 50%
- Резьбовое подсоединение
- Незаменяемая мембрана по стандарту DIN EN 13831
- Резьбовое соединение
- Макс. допустимая рабочая температура 70°C
- Баки от 50 литров на ножках
- Прочное эпоксидное покрытие



10 бар	Тип	Артикул №	Цена	Товарная	Кол-во	Вес	Ø D	H	h	A	Предварительное
	10 бар / 120°C	Серый	€	группа	на палете	кг	мм	мм	мм		давление, бар
	S 50	8209500	248,30	19	20	9.5	480	469	158	R ¾	3.0
	S 80	8210300	346,66	19	12	12.1	480	565	166	R 1	3.0
	S 100	8210500	377,22	19	10	14.2	480	670	166	R 1	3.0
	S 140	8211500	599,73	19	6	17.4	634	941	210	R 1	3.0
	S 200	8213400	632,20	19	-	35.6	634	758	205	R 1	3.0
	S 250	8214400	736,29	19	-	40.8	634	888	205	R 1	3.0
	S 300	8215400	811,74	19	-	47.0	740	1092	235	R 1	3.0
	S 400	8219000	1 155,53	19	-	61.0	740	1102	245	R 1	3.0
	S 500	8219100	1 241,48	19	-	72.0	740	1321	245	R 1	3.0
	S 600	8219200	1 524,16	19	-	87.0	740	1559	245	R 1	3.0

↑ Vn Номинальный объем/литров

Запорный кран со сливом Reflex

- Предназначен для подключения и сервисного обслуживания расширительного бака
- Подходит для баков Reflex N, NG и S
- По DIN EN 12828
- PN 10 / 120°C

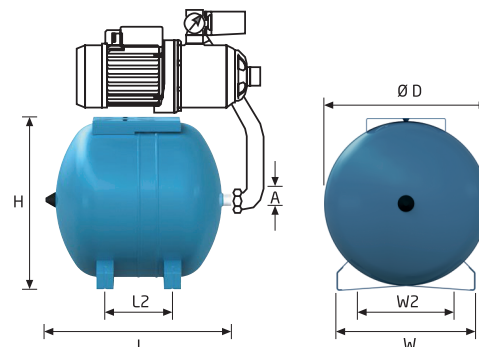


	Артикул №	Цена	Товарная группа
		€	
R ¾ x ¾	7613000	58,15	84
R 1 x 1	7613100	97,58	84

Мембранные баки для систем водоснабжения

Refix HW

- Для станций индивидуального водоснабжения, пожаротушения и систем повышения давления
- Мембрана в виде груши согласно DIN EN 13831 с макс. температурой до 70°C
- Поверхность всех баков и все элементы, контактирующие с водой, имеют антикоррозионное покрытие
- Сменная мембрана для HW 50 - HW 100
- Прочное эпоксидное покрытие



CE WRAS APPROVED PRODUCT ACS

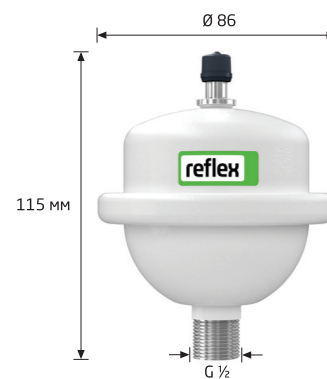
10 бар	Тип 10 бар / 70°C	Артикул № Синий	Цена €	Товарная группа	Кол-во на палете	Вес кг	Ø D мм	H мм	L мм	L2 мм	W2 мм	W мм	A
	HW 25	7200310	52,91	49	36	5.5	280	294	520	228	214	270	G ¾
	HW 50	7200320	141,50	49	20	15.0	409	433	503	175	285	350	G ¾
	HW 60	7200330	326,99	49	-	16.0	409	433	573	175	285	350	G 1
	HW 80	7200340	326,06	49	-	17.4	480	495	595	230	285	355	G 1
	HW 100	7200350	362,97	49	-	19.4	480	495	705	340	285	355	G 1

↑ Vn Номинальный объем/литров

Компенсатор гидродинамического удара Refix

- Устанавливается на водопроводе перед устройствами, имеющими арматуру с моментальным запирающим, напр., стиральными машинами, посудомоечными машинами
- Допущены к применению в соответствии с директивой об оборудовании, работающем под давлением 97/23/EG
- Общий объем 165 см³
- Прочное эпоксидное покрытие
- Предварительное давление 4 бара
- 10 бар / 70 °C

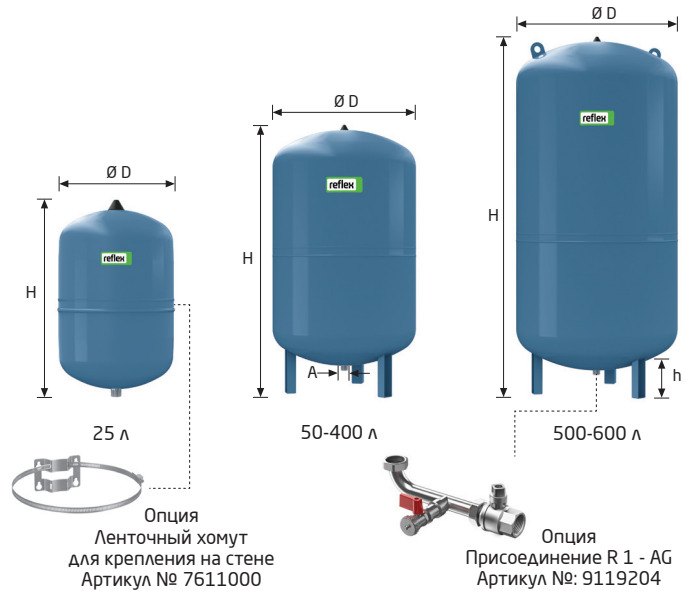
Артикул № : 7351000	Цена € : 72,64	Товарная группа : 74
---------------------	----------------	----------------------



CE WRAS APPROVED PRODUCT

Reflex DC

- Для питьевого водоснабжения, систем пожаротушения, повысительных установок
- Установлена незаменяемая мембрана в соответствии с DIN EN 13831
- Поверхности бака, контактирующие с водой, защищены от коррозии
- Прочное эпоксидное покрытие



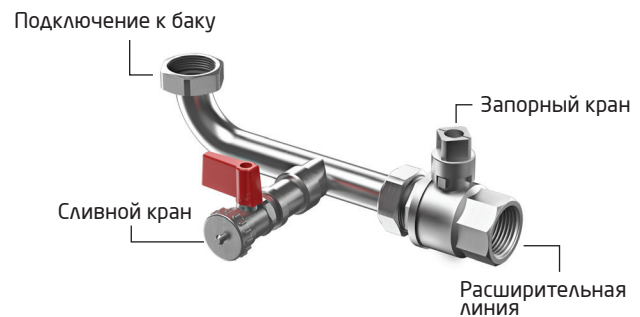
CE WRAS APPROVED PRODUCT ACS

10 бар	Тип 10 бар / 70°C	Артикул № Синий	Цена €	Товарная группа	Вес кг	Ø D мм	H мм	h мм	A	Предварительное давление, бар
	DC 25	7200400	52,63	54	4.8	280	510	-	G 1	2.0
	DC 50	7309600	140,76	54	12.5	409	588	113	R 1	4.0
	DC 80	7309700	208,09	54	17.5	480	680	104	R 1	4.0
	DC 100	7309800	247,87	54	21.1	480	785	104	R 1	4.0
	DC 140	7309900	399,95	54	29.0	480	997	104	R 1	4.0
	DC 200	7363500	431,47	54	40.0	634	883	91	R 1	4.0
	DC 300	7363600	492,67	54	52.0	634	1184	93	R 1	4.0
	DC 400	7363700	706,88	54	78.0	740	1173	81	R 1	4.0
	DC 500	7363800	817,04	54	80.0	740	1392	82	R 1	4.0
	DC 600	7363900	1 046,55	54	103.0	740	1629	73	R 1	4.0

↑ V_n Номинальный объем/литров

Запорный кран со сливом Reflex AG

- Для быстрого монтажа и технического обслуживания мембранных расширительных баков
- С краном для слива G ½ и насадкой для шланга
- По DIN EN 12828
- PN 16/120°C

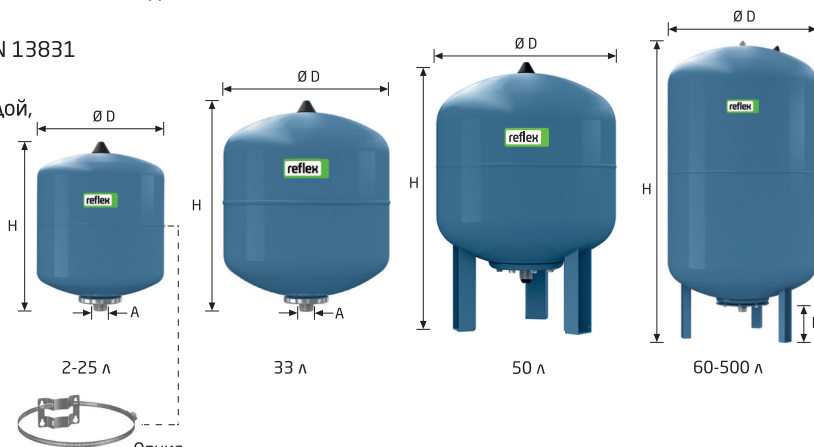


Article	Артикул №	Цена, €	Товарная группа
R 1	9119204	158,36	80
R 1 ¼	9119205	228,74	80
R 1 ½	9119206	263,93	80

Мембранные баки для систем водоснабжения

Reflex DE

- Для систем питьевого водоснабжения не отвечающих требованиям DIN 1988, систем отопления, систем пожаротушения, промышленного водоснабжения
- Непроточный
- Мембрана в виде груши в соответствии с DIN EN 13831
- Начиная с 50 л сменная мембрана
- Поверхности всех баков, контактирующие с водой, защищены от коррозии
- Резьбовое присоединение до 1000 литров
- Прочное эпоксидное покрытие



CE WRAS APPROVED PRODUCT ACS

10 бар	Тип 10 бар / 70°C	Артикул № Синий	Цена €	Товарная группа	Кол-во на палете	Вес кг	Ø D мм	H мм	h мм	A
	DE 2	7200300	49,34	40	288	1.0	132	260	-	G ¾
	DE 8	7301000	58,03	40	96	1.8	206	335	-	G ¾
	DE 12	7302000	63,62	40	72	2.4	280	307	-	G ¾
	DE 18	7303000	77,58	40	56	3.2	280	410	-	G ¾
	DE 25	7304000	88,13	40	42	3.8	280	520	-	G ¾
	DE 33	7303900	124,13	40	24	5.7	354	454	-	G ¾
	DE 33 ¹⁾	7305500	124,13	40	24	6.5	354	520	-	G ¾
	DE 50	7306005	186,83	42	20	9.5	409	604	66	G 1
	DE 60	7306400	204,81	42	18	11.2	409	734	102	G 1
	DE 80	7306500	240,50	42	10	14.0	480	745	161	G 1
	DE 100	7306600	297,91	42	10	16.0	480	850	153	G 1
	DE 200	7306700	512,03	42	4	36.5	634	967	153	G 1 ¼
	DE 300	7306800	580,30	42	-	41.5	634	1267	150	G 1 ¼
	DE 400	7306850	750,97	42	-	73.0	740	1245	150	G 1 ¼
	DE 500	7306900	906,13	42	-	103.0	740	1475	139	G 1 ¼
	DE 600	7306950	2 069,83	42	-	128.0	740	1859	133	G 1 ½
	DE 800	7306960	2 749,43	42	-	176.0	740	2325	263	G 1 ½
	DE 1000 Ø 740	7306970	2 979,07	42	-	214.0	740	2604	263	G 1 ½

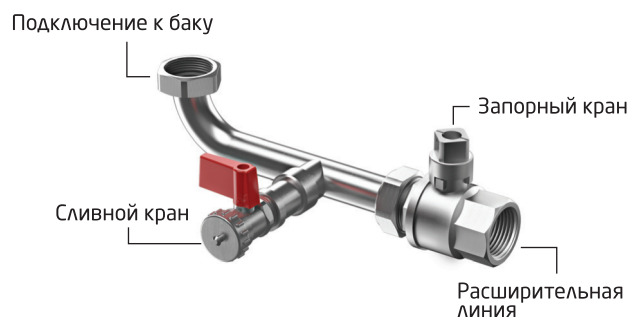
↑ Vn Номинальный объем/литров

¹⁾ На ножках

Запорный кран со сливом Reflex AG

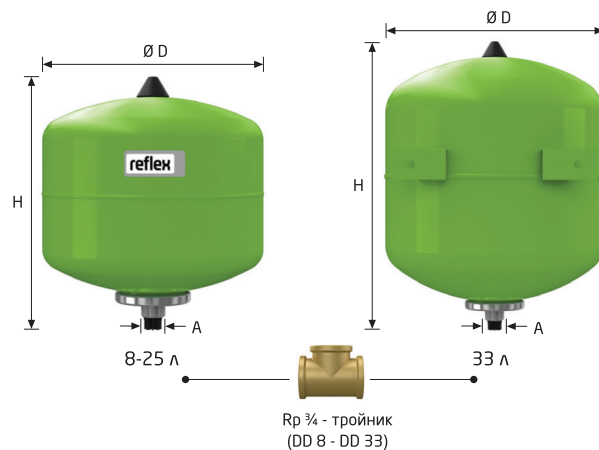
- Для быстрого монтажа и технического обслуживания мембранных расширительных баков
- С краном для слива G ½ и насадкой для шланга
- По DIN EN 12828
- PN 16/120°C

Article	Артикул №	Цена, €	Товарная группа
R 1	9119204	158,36	80
R 1 ¼	9119205	228,74	80
R 1 ½	9119206	263,93	80



Reflex DD

- Для систем питьевого водоснабжения в соответствии со стандартом German DIN/DVGW 4807
- 33 литра с крепежными ушками
- С внутренней циркуляцией с функцией анти-легионелла
- Проточные, оснащены звёздчатой вставкой High-Flow
- Бутиловая мембрана согласно нормам German KTW-C
- Внутреннее покрытие бака в соответствии с German KTW-A (материалы пищевых стандартов)
- На заводе заполнены азотом с предварительным давлением 4 бара
- Могут оснащаться проточной арматурой Flowjet
- Подключается тройник Rp 3/4 (включается в поставку с Reflex DD)



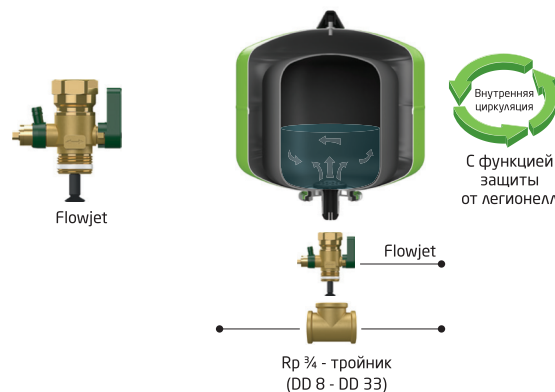
10 бар	Тип	Артикул №		Цена €	Товарная группа	Кол-во на палете	Вес кг	D мм	H мм	A
	10 бар / 70°C	Зеленый	Белый							
	DD 8	7308000	7307700	120,72	48	96	1.9	206	345	G 3/4
	DD 12	7308200	7307800	128,12	48	72	2.0	280	318	G 3/4
	DD 18	7308300	7307900	147,18	48	56	2.8	280	420	G 3/4
	DD 25	7308400	7380400	178,95	48	42	3.6	280	530	G 3/4
	DD 33	7380700	7380800	282,04	48	24	5.8	354	468	G 3/4

↑ Vn Номинальный объем/литров

Проточно-запорная арматура Flowjet со сливом

- Для легкого монтажа и ремонта бака Reflex DD согласно DIN/DVGW 4807
- PN 16 бар
- Допустимая рабочая температура 70 °C
- С обеих сторон подключение G 3/4
- Может применяться с не заводскими тройниками, имеющими на протоке 1"

Артикул № : 9116799	Цена, € : 35,00	Товарная группа : 85
---------------------	-----------------	----------------------

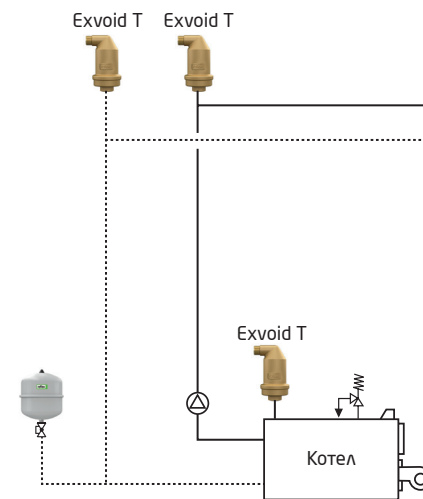


Exvoid T



Обзор

- Выполнен из латуни
- Многократные испытания клапана деаэрации
- Вертикальное исполнение
- Rp 1/2 подключение к системе и G 1/2 резьба на клапане деаэрации
- Ограничения применения 110/180°C и 10 бар
- Reflex Exvoid (старое название Reflex Extop)



Exvoid T - пример монтажа

Автоматический воздухоотводчик Exvoid T

Область применения

Автоматический воздухоотводчик серии Exvoid T - это непрерывный и эффективный способ удаления воздуха и других газов в системах отопления, с солнечным коллектором, и системах охлаждения, в реконструируемых зданиях, а также в новых инсталляциях. Устанавливается в верхних точках систем или же на перегибах.

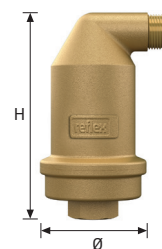
Принцип действия

Для обеспечения постоянной, безопасной и автоматической работы, Reflex Exvoid T спроектированы по последнему слову инженерной мысли: газы собираются в большой воздушной камере. Именно поэтому, когда в камере скапливается газ, уровень воды в камере падает и вместе с ним опускается поплавков, открывается клапан деаэрации и воздух стравливается. Комбинация латунного корпуса и большой воздушной камеры обеспечивает бесперебойную работу даже при самых экстремальных изменениях давления.

T, латунь

- 110°C 10 бар

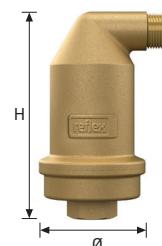
Тип	Артикул №	Цена, €	Масса, кг	Товарная группа	Соединение	Ø (мм)	H (мм)
T 1 / 2	9250000	67,67	0.7	82	Rp 1/2	63	120



T Solar, латунь

- 180°C 10 бар

Тип	Артикул №	Цена, €	Масса, кг	Товарная группа	Соединение	Ø (мм)	H (мм)
T 1 / 2	9250600	105,57	0.7	82	Rp 1/2	63	120

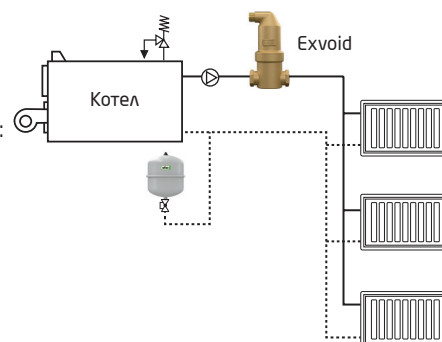


Краткое описание:

- Работает в полностью автоматическом непрерывном режиме
- Удаляет свободноциркулирующие пузырьки воздуха и газов
- Ассортимент учитывает различные значения температуры и типы материалов

Exvoid

Основным элементом сепаратора является система сеток, которая зарекомендовала себя на протяжении десятилетий, крайне низкий уровень потери давления в направлении потока и высокий уровень потери в поперечном направлении, это значительно уменьшает турбулентность и направляет свободные пузырьки в зону покоя.



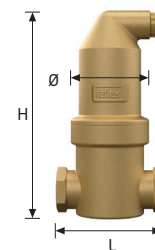
Расход от/до:
1.25 - 8 м³/ч
Теплоизоляция Exiso для:
А22 - 2"

Сепаратор микропузырьков Exvoid

Латунь, 110°C 10 бар

• Горизонтальное исполнение

Тип	Артикул №	Цена €	Масса, кг	Соединение	\dot{V}_{max} м³/ч	L (мм)	Ø (мм)	H (мм)
A 22	9251000	90,68	1.1	22 мм ¹⁾	1.25	106	63	165
A ¾	9251010	89,33	1.0	Rp ¾	1.25	85	63	165
A 1	9251020	93,39	1.1	Rp 1	2.00	88	63	180
A1 ¼	9251030	133,99	1.3	Rp 1 ¼	3.70	88	63	202
A1 ½	9251040	152,94	1.5	Rp 1 ½	5.00	88	63	236
A 2	9251050	426,34	3.2	Rp 2	8.00	132	100	277



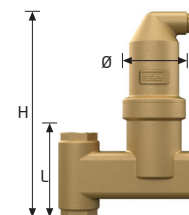
Товарная группа : 82

1) Обжимное кольцо

Латунь, 110°C 10 бар

• Вертикальное исполнение

Тип	Артикул №	Цена €	Масса, кг	Соединение	\dot{V}_{max} м³/ч	L (мм)	Ø (мм)	H (мм)
A 22 V	9251500	129,93	1.7	22 мм ¹⁾	1.25	84	63	206
A ¾ V	9251510	128,58	1.6	Rp ¾	1.25	84	63	206
A 1 V	9251520	132,64	1.6	Rp 1	1.25	84	63	206



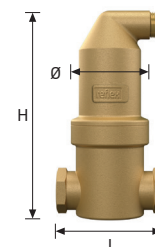
Товарная группа : 82

1) Обжимное кольцо

Латунь, 180°C 10 бар

• Для высокотемпературных систем

Тип	Артикул №	Цена €	Масса, кг	Соединение	\dot{V}_{max} м³/ч	L (мм)	ØD (мм)	H (мм)
A 22 S	9251600	133,99	1.2	22 мм ¹⁾	1.25	106	63	165
A ¾ S	9251610	131,29	1.1	Rp ¾	1.25	85	63	165
A 1 S	9251620	138,05	1.2	Rp 1	2.00	88	63	185
A 1 ¼ S	9251630	177,30	1.4	Rp 1 ¼	3.70	88	63	202
A 1 ½ S	9251640	201,67	1.6	Rp ½	5.00	88	63	236



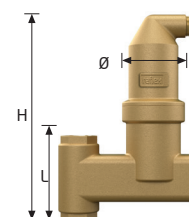
Товарная группа : 82

1) Обжимное кольцо

Латунь, 180°C 10 бар

• Для высокотемпературных систем

Тип	Артикул №	Цена €	Масса, кг	Соединение	\dot{V}_{max} м³/ч	L (мм)	ØD (мм)	H (мм)
A 22 S	9251700	178,66	1.8	22 мм ¹⁾	1.25	104	63	220
A ¾ SV	9251710	175,95	1.7	Rp ¾	1.25	84	63	206
A 1 SV	9251720	193,55	1.7	Rp 1	2.00	84	63	206

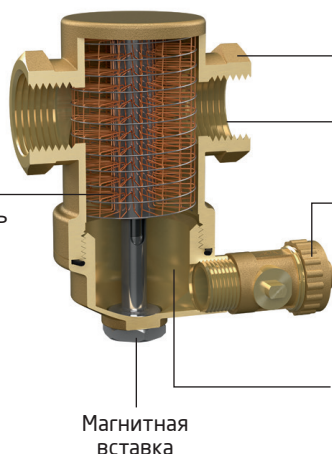


Товарная группа : 82

1) Обжимное кольцо

Exdirt

Основным элементом сепаратора является система сеток, которая зарекомендовала себя на протяжении десятилетий, крайне низкий уровень потери давления в направлении потока и высокий уровень потери в поперечном направлении, это значительно уменьшает турбулентность и направляет грязь и шлам в нижнюю зону покоя.

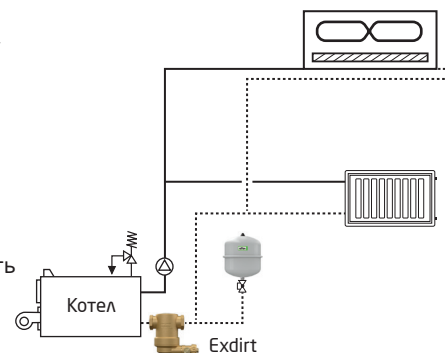


Подключение возможно от А22 до 2"

Грязь и шлам не мешают потоку

Экономит место, перпендикулярный кран прочистки. Скопившаяся грязь и шлам быстро и стремительно выходит наружу, если открыть кран прочистки, после чего можно закрыть кран. Процесс очистки занимает всего несколько секунд

Большой размер камеры позволяет увеличить интервал между прочистками сепаратора



Exdirt - пример монтажа

Расход от/до:
1.25 - 8 м³/ч

Теплоизоляция Exiso для:
DN 20 - DN 40 и 2"

Сепаратор грязи и шлама Exdirt

Латунь, 110°C 10 бар

• Горизонтальное исполнение

Тип	Артикул №	Цена €	Масса, кг	Соединение	\dot{V}_{max} м³/ч	L (мм)	Ø (мм)	H (мм)
D 22	9252000	90,68	1.0	22 мм ¹⁾	1.25	85	63	103 ²⁾
D 3/4	9252010	89,33	0.9	Rp 3/4	1.25	85	63	103 ²⁾
D 1	9252020	93,39	1.0	Rp 1	2.00	88	63	120 ²⁾
D 1 1/4	9252030	133,99	1.2	Rp 1 1/4	3.70	88	63	140 ²⁾
D 1 1/2	9252040	152,94	1.3	Rp 1 1/2	5.00	88	63	174 ²⁾
D 2	9252050	426,34	3.1	Rp 2	8.00	132	100	215

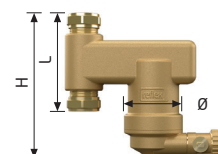
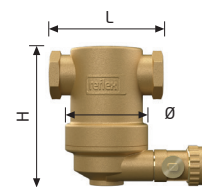
Товарная группа : 82

Латунь, 110°C 10 бар

• Вертикальное исполнение

Тип	Артикул №	Цена €	Масса, кг	Соединение	\dot{V}_{max} м³/ч	L (мм)	Ø (мм)	H (мм)
D 22 V	9252500	129,93	1.5	22 мм ¹⁾	1.25	84	63	144 ²⁾
D 3/4 V	9252510	128,58	1.4	Rp 3/4	1.25	84	63	144 ²⁾
D 1 V	9252520	132,64	1.5	Rp 1	1.25	84	63	144 ²⁾

Товарная группа : 82



Сепаратор грязи и шлама Exdirt с магнитной вставкой

Латунь, 110°C 10 бар

• Горизонтальное исполнение М с магнитной вставкой

Тип	Артикул №	Цена €	Масса, кг	Соединение	\dot{V}_{max} м³/ч	L (мм)	Ø (мм)	H (мм)
D 22 M	9256000	162,42	1.1	22 мм ¹⁾	1.25	85	63	103 ²⁾
D 3/4 M	9256010	161,06	1.0	Rp 3/4	1.25	85	63	103 ²⁾
D 1 M	9256020	167,83	1.1	Rp 1	2.00	88	63	120 ²⁾
D 1 1/4 M	9256030	181,36	1.3	Rp 1 1/4	3.70	88	63	140 ²⁾
D 1 1/2 M	9256040	192,19	1.4	Rp 1 1/2	5.00	88	63	174 ²⁾
D 2 M	9256050	460,18	3.3	Rp 2	8.00	132	100	215

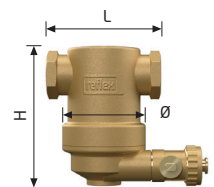
Товарная группа : 82

Латунь, 110°C 10 бар

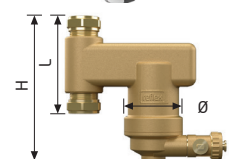
• Вертикальное исполнение М с магнитной вставкой

Тип	Артикул №	Цена €	Масса, кг	Соединение	\dot{V}_{max} м³/ч	L (мм)	Ø (мм)	H (мм)
D 22 V-M	9256500	209,79	1.6	22 мм ¹⁾	1.25	84	63	144 ²⁾
D 3/4 V-M	9256510	201,67	1.5	Rp 3/4	1.25	84	63	144 ²⁾
D 1 V-M	9256520	201,67	1.6	Rp 1	1.25	84	63	144 ²⁾

Товарная группа : 82



Магнитная вставка



Магнитная вставка

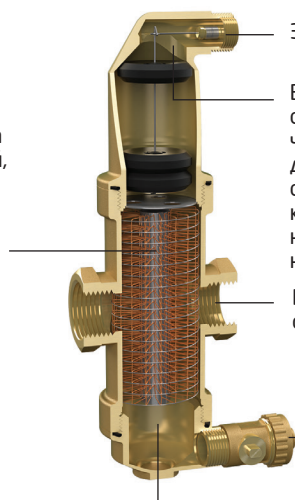
¹⁾ Обжимное кольцо

²⁾ Доступна теплоизоляция

Extwin

Основным элементом сепаратора является система сеток, которая зарекомендовала себя на протяжении десятилетий, крайне низкий уровень потери давления в направлении потока и высокий уровень потери в поперечном направлении, это значительно уменьшает турбулентность и направляет свободные пузырьки в зону покоя.

Большой размер камеры позволяет увеличить интервал между прочистками сепаратора

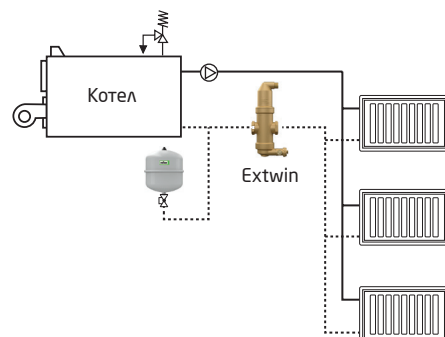


Запорный клапан без утечек

Воздушная камера специальной конструкции: большой объем означает, что свободные частички не достигают деаэрационного клапана. Большое расстояние между поверхностью воды и клапаном обеспечивают бесперебойную работу даже при больших колебаниях давления.

Варианты подключения от А22 до 2"

Экономит место, перпендикулярный кран прочистки. Скопившаяся грязь и шлам быстро и стремительно выходит наружу, если открыть кран прочистки, после чего можно закрыть кран. Процесс очистки занимает всего несколько секунд



Extwin - пример монтажа

Обзор

- В зависимости от размера изготавливается из латуни
- Исполнение: горизонтальное, вертикальное
- Присоединение: резьба или под обжимное кольцо
- Диаметры подключения от А22 до 1"
- Макс. рабочее давление 10 бар
- Макс. рабочая температура 110 С

Краткое описание:

- Удаляет свободно циркулирующие частицы грязи и шлама
- Работает полностью в автоматическом режиме
- Постоянный свободный проток воды
- Не требует применения бай пасов и запорной арматуры
- Полный спектр с точки зрения рабочих давлений, температур, материалов
- Обеспечивает надлежащее функционирование теплогенераторов, термостатических клапанов
- Долгосрочный результат снижения риска дефектов и сбоев

Комбинированный сепаратор микропузырьков, грязи и шлама Extwin

Латунь, 110°C 10 бар

- Горизонтальное исполнение

Тип	Артикул №	Цена €	Масса, кг	Соединение	V _{max} м³/ч	L (мм)	Ø (мм)	H (мм)
TW 22	9253000	165,12	1,7	22 мм ¹⁾	1.25	105	63	261
TW 1	9253010	173,24	1,7	Rp 1	2.00	84	63	261

Товарная группа : 82

Латунь, 110°C 10 бар

- Горизонтальное исполнение М с магнитной вставкой

Тип	Артикул №	Цена €	Масса, кг	Соединение	V _{max} м³/ч	L (мм)	Ø (мм)	H (мм)
TW 22 M	9257000	227,38	1,8	22 мм ¹⁾	1.25	105	63	261
TW 1 M	9257010	227,38	1,8	Rp 1	2.00	84	63	261

Товарная группа : 82

Латунь, 110°C 10 бар

- Вертикальное исполнение

Тип	Артикул №	Цена €	Масса, кг	Соединение	V _{max} м³/ч	L (мм)	Ø (мм)	H (мм)
TW 22 V	9253500	235,50	2,1	22 мм ¹⁾	1.25	105	63	261

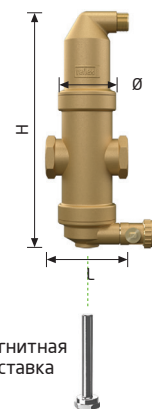
Товарная группа : 82

Латунь, 110°C 10 бар

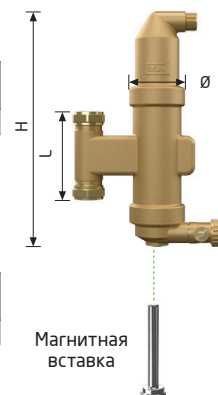
- Вертикальное исполнение М с магнитной вставкой

Тип	Артикул №	Цена €	Масса, кг	Соединение	V _{max} м³/ч	L (мм)	Ø (мм)	H (мм)
TW 22 V-M	9257500	259,87	2,1	22 мм ¹⁾	1.25	105	63	261

Товарная группа : 82



Магнитная вставка



Магнитная вставка

Водонагреватели

gECOflex®

Storatherm Aqua

Водонагреватели косвенного нагрева с одной спиралью

Класс энергоэффективности
A

Класс энергоэффективности
B

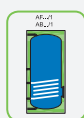
Класс энергоэффективности
C

- Водонагреватель ГВС с гладкотрубным теплообменником
- Эмалированное покрытие в соответствии с DIN 4753 ТЗ, магниевый анод, термометр, регулируемые ножки и смотровое отверстие
- Водонагреватели AF ... /1M снабжены дополнительным соединением Rp 1½"
- Поставляется с изоляцией
- Макс. рабочее давление: 10 бар (корпус), 16 бар (спираль)
- Макс. рабочая температура: 95°C (корпус), 110°C (спираль)



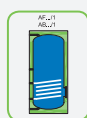
AB/AF 100/1-1000/1

Типы Storatherm Aqua



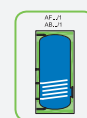
AF ... /1M
Водонагреватель ГВС с гладкотрубным теплообменником и дополнительным соединением для электрического тэна

Теплоизоляция
Теплоизоляция gECOflex с пленочной облицовкой



AF ... /1
Водонагреватель ГВС с гладкотрубным теплообменником

Теплоизоляция
до 1000 л: 100 мм полиуретановая теплоизоляция со съемной пленочной облицовкой



AB ... /1
Водонагреватель ГВС с гладкотрубным теплообменником

Теплоизоляция
Теплоизоляция gECOflex с металлической облицовкой

Тип	Артикул №		Цена €	Товарная группа	Объем, л	Ø D, мм	Высота, мм	Высота с облицовкой, мм	Вес, кг	Площадь нагрева, м²	Класс
	Белый	Серебряный									
AF 150/1M_B	7861600	7861100	989,00	60	157	540	1222	1290	67	0,75	B
AF 200/1M_B	7861700	7861200	1038,00	60	196	600	1473	1530	79	0,95	B
AF 200/1M_C	7847600	7847100	978,00	60	196	540	1473	1530	79	0,95	C
AF 300/1M_B	7861800	7861300	1134,00	60	304	700	1834	1472	117	1,45	B
AF 400/1M_B	7861900	7861400	1605,00	60	385	750	1631	1738	137	1,8	B
AF 400/1M_C	7847800	784730 0	1520,00	60	385	700	1631	1472	137	1,8	C
AF 500/1M_B	7862000	7861500	1796,00	60	473	750	1961	2044	186	1,9	B
AF 500/1M_C	7847900	7847400	1699,00	60	473	700	1961	1738	189	1,9	C
AF 750/1_C	7848000	-	2600,00	60	744	950	2023	1990	259	3,7	C
AF 1000/1_C	7848100	-	3532,00	60	970	1050	2050	2025	322	4,5	C
AB 100/1_C	-	7846400	820,00	60	99	512	849	960	50	0,61	C
AB 150/1_B	-	7846500	941,00	60	157	540	1222	1290	67	0,75	B
AB 200/1_C	-	7846600	978,00	60	196	540	1473	1530	79	0,95	C
AB 300/1_B	-	7846700	1074,00	60	304	700	1334	1472	117	1,45	B
AB 400/1_C	-	7846800	1520,00	60	385	700	1631	1738	137	1,8	C
AB 500/1_C	-	7846900	1699,00	60	473	700	1961	2044	189	1,9	C



Thinking solutions.

ООО "Рефлекс РУС"
Проспект Андропова,
д. 18, корп. 6, офис 507
115432, Москва
Тел.: +7 495 363 15 49
Факс: +7 495 363 11 84
e-mail: info@reflex-rus.ru
www.reflex.de