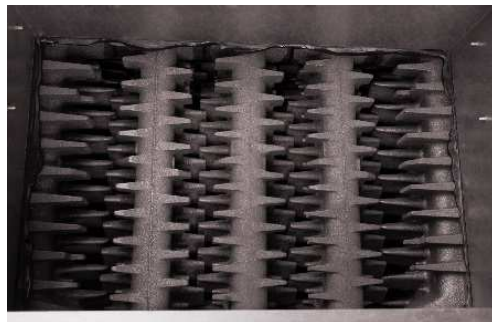
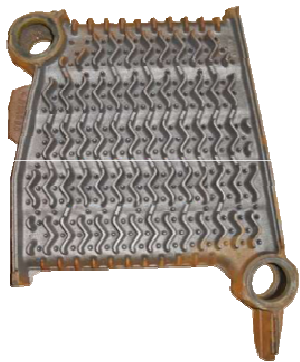


# ОБНОВЛЕНИЕ КОТЛОВ G124, G234



# Обновление линейки котлов Buderus

## Атмосферный котел G124/234



**Buderus**  
Чугун типа GL180M

- ▶ 286 лет опыта в производстве чугуна. Дата основания 1731 год
- ▶ Уникальный, патентованный чугун от Buderus – GL180M
- ▶ Устойчивость к проявлению коррозии благодаря специальному покрытию из молибдена
- ▶ Уникальные свойства материала хорошо защищают теплообменники от теплового удара
- ▶ Оптимальный химический состав чугуна

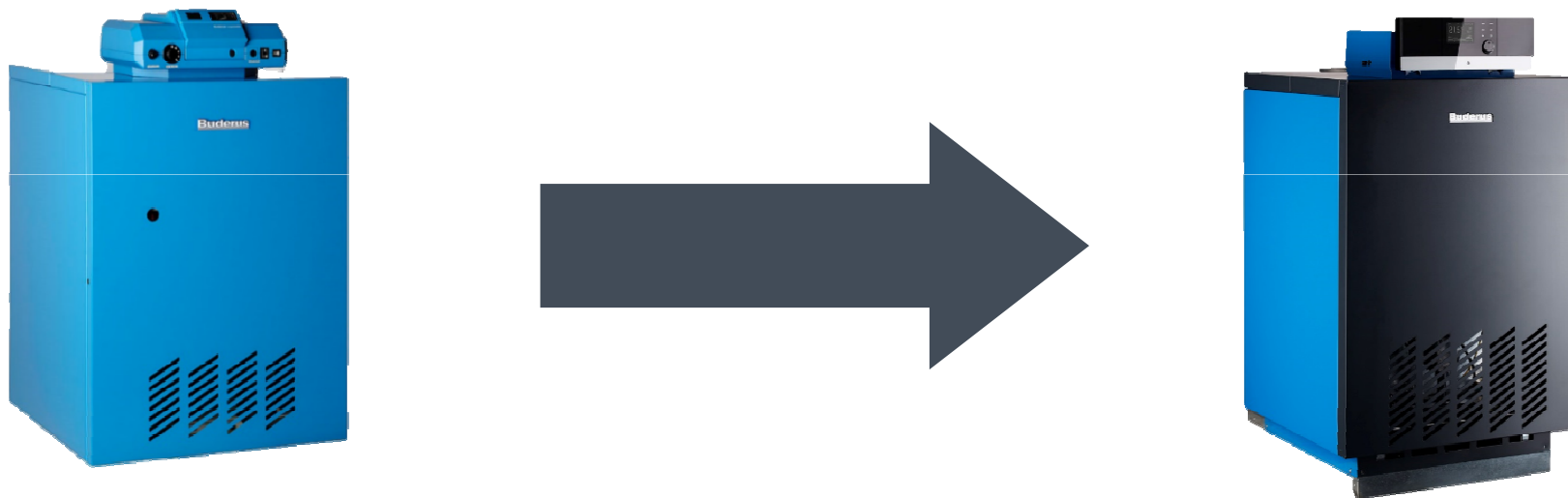
Премиальное качество как результат 286 летнего опыта в производстве чугуна

# Обновление линейки котлов Buderus

## Атмосферный котел G124/234

### Обзор

- ▶ Современный, высокотехнологичный дизайн
- ▶ Новая инновационная система управления Logamatic MC110
- ▶ Интеллектуальная система управления горелкой, SAFe, используемая на конденсационных котлах в Германии.
- ▶ Меньше времени на установку. Датчики уже подключены.
- ▶ Выше уровень безопасности. Датчик дымовых газов уже установлен.
- ▶ Гибкий выбор системы управления - Logamatic MC110 или Logamatic 5000



# Обновление линейки котлов Buderus Атмосферный котел G124/234

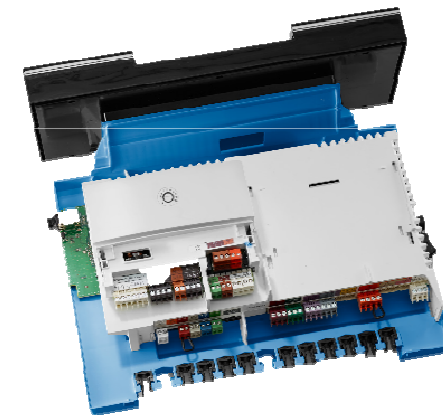
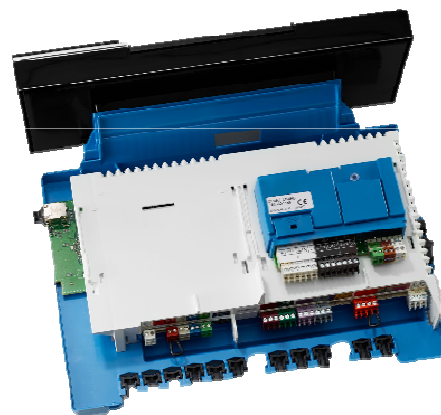
## Новая, инновационная система управления – Logamatic MC110



USP!



- ❑ Одна система управления для 95% случаев применения.
- ❑ Символ «пламя» указывает на работу горелки (мигает при сбое системы)
- ❑ Кнопка сброса (за крышкой) для устранения сбоев
- ❑ Клик-установка регулятора RC310 или BC30 E → меньше проводов.
- ❑ Монтируется на верхнюю панель котла, как Logamatic 2000/4000
- ❑ 2 функциональных модуля (к примеру MM100) могут быть установлены внутри MC110 → меньше проводов



# Обновление линейки котлов Buderus Атмосферный котел G124/234

Кабели установлены и подключены – сокращение времени

## МОНТАЖА КОТЛА

Интеллектуальный датчик  
температуры подачи

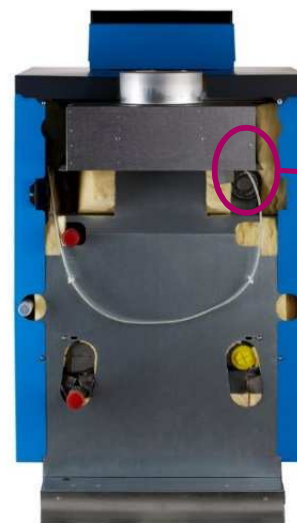
USP!



- 2-х ступенчатое измерение с последующим перекрестным сравнением
- Встроенная функция STB
- Более точные показания температуры за счет двухступенчатого измерения
- Возможна высокая температура подачи котла, до 90°C
- Меньше усилий по подключению

Датчик дымовых газов

USP!



- Сокращение времени установки котла, так как датчик уже смонтирован
- Требуется для остановки работы котла в случае нарушения условий по тяге дымохода
- Более точное измерение температуры дымовых газов – высокая степень безопасности
- Датчик - обязательный элемент поставки котла

# Обновление линейки котлов Buderus

## Атмосферный котел G124/234

### Интеллектуальная система управления горелкой - SAFe

- ▶ Высокая температура подачи – до 90°C
- ▶ Облегченное управление благодаря широкому набору кодов неисправностей
- ▶ Сброс производится с основной системы управления котла – Logamatic MC110
- ▶ Оптимизированный процесс горения благодаря новому алгоритму работы
- ▶ Разработано в Германии
- ▶ Подтверждено в эксплуатации длительным сроком применения на конденсационных котла Buderus в Европе



Современная система управления адаптированная для работы традиционных котлов

# Обновление линейки котлов Buderus Атмосферный котел G124/234

Готов к любым вариантам: выбор системы управления в зависимости от потребности



RC310 black: Системный контроллер



BC30 E: Регулятор котла



RC200: Системный контроллер / регулятор



RC100: Регулятор



Функциональные модули: смесительный, каскадный, солнечный, Интернет, ...



Logamatic 5000

До 4-х отопительных контуров со смесителем при подключении к Logamatic MC110.  
Для более сложных систем используйте Logamatic 5000.

# РЕГУЛЯТОРЫ И СИЛОВЫЕ МОДУЛИ



# РЕГУЛЯТОРЫ EMS PLUS

# Logamatic RC 100

## Описание продукта:

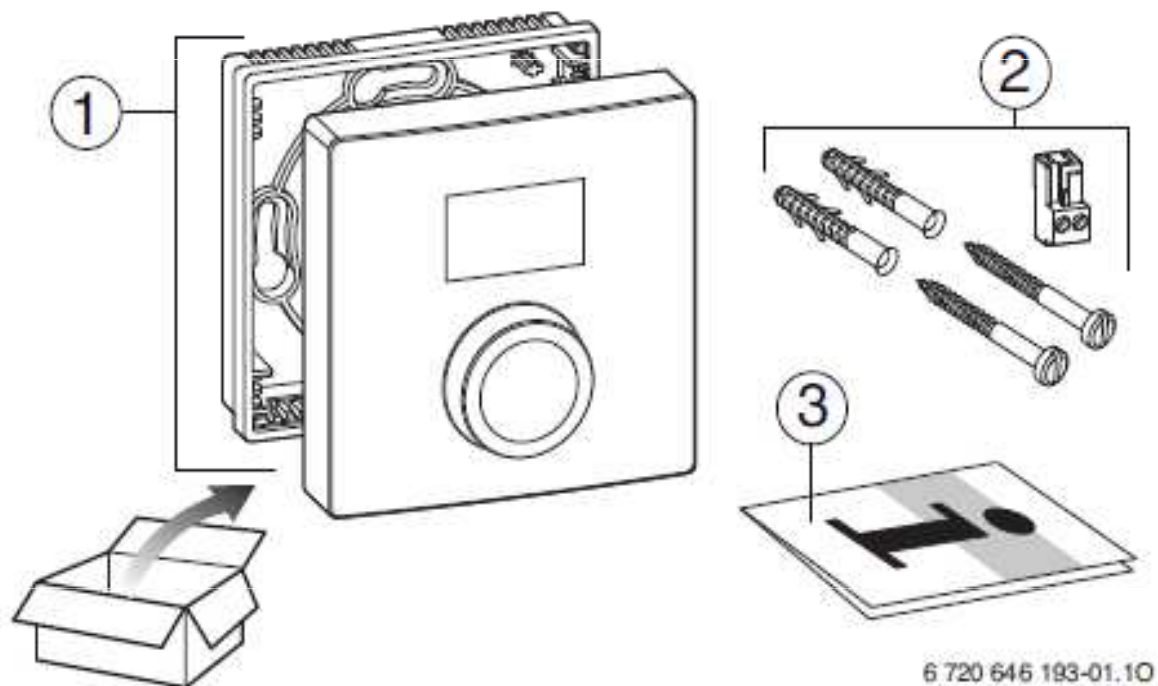
- ▶ Дистанционное управление системой
- ▶ Комнатный регулятор температуры для 1го отопительного контура без смесителя
- ▶ Модуляция температуры подающей линии
- ▶ Интегрированный датчик температуры
- ▶ Отображение комнатной температуры
- ▶ Отображение кодов ошибок



# Logamatic RC 100

## Описание продукта:

1. Регулятор RC 100
2. Крепеж
3. Документация



# Logamatic RC 200

## Описание продукта:

- ▶ Погодозависимый регулятор для 1 отопительного контура
- ▶ Автоконфигурация BUS системы
- ▶ Модуляция работы горелки
- ▶ Датчик для контроля температуры в комнате
- ▶ Временная программа с настройкой 6-ти контрольных точек
- ▶ Управление ГВС от солнечных коллекторов
- ▶ Совместим с модулями MM100, MS100
- ▶ Функция защиты от замерзания
- ▶ Регулятор мощности для сокращения времени запуска насоса



# Logamatic RC 200

## Описание продукта:

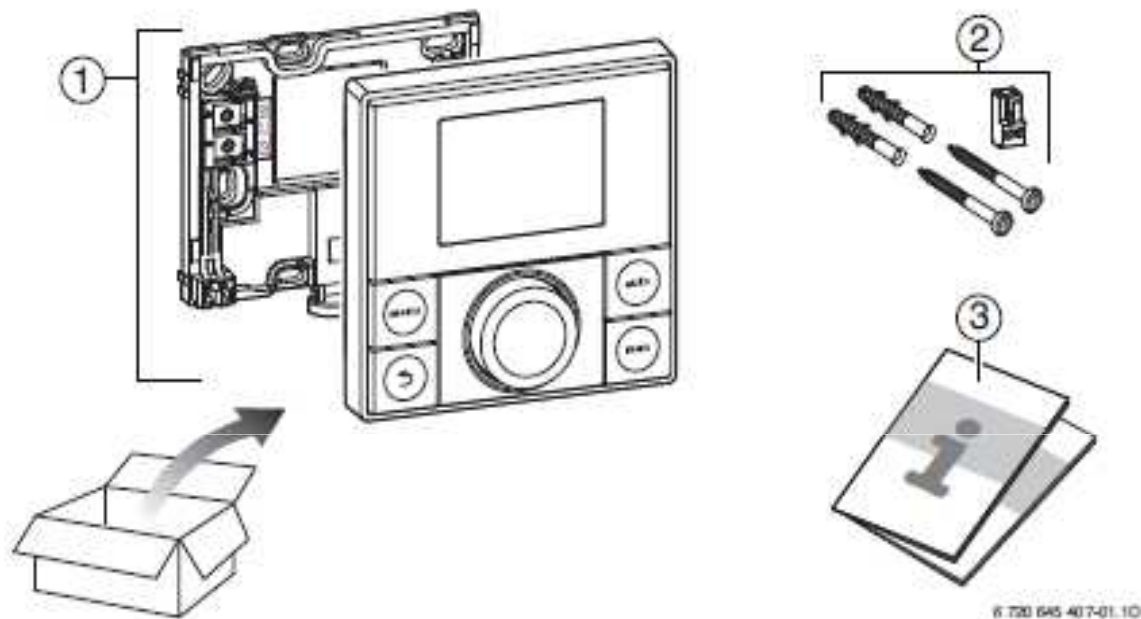
- ▶ Выбор кривой отопления
- ▶ Автоматически термическая дезинфекция раз в неделю
- ▶ Автоматически регулируемая циркуляция
- ▶ Предустановленные настройки
- ▶ Отображение интервалов технического обслуживания
- ▶ Отображение кодов ошибок и истории ошибок
- ▶ Отображение энергопотребления
- ▶ Улучшенная подсветка



# Logamatic RC 200

## Комплект поставки:

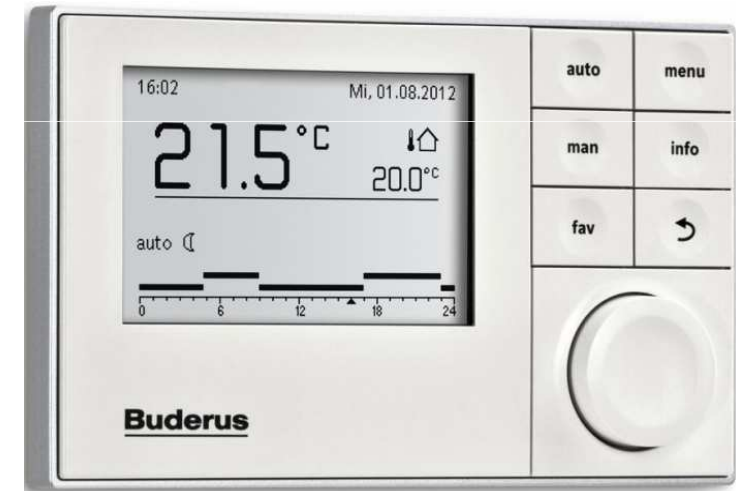
1. Регулятор RC 200
2. Крепеж
3. Документация



# Logamatic RC 300

## Описание продукта:

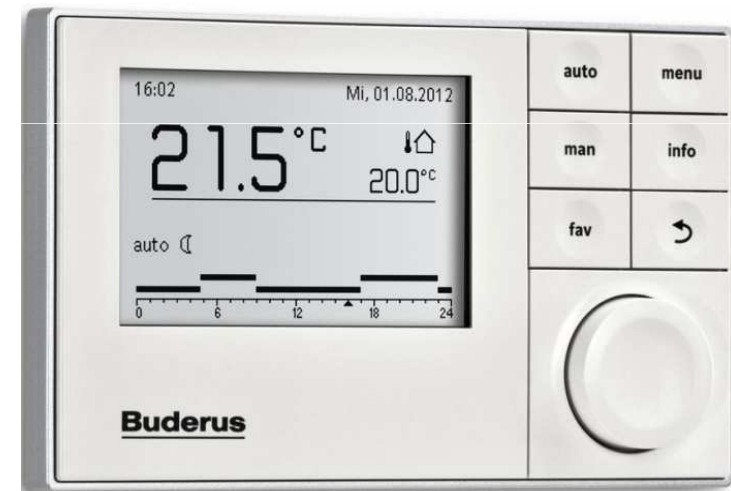
- ▶ Регулирование температуры теплоносителя с оптимизацией времени работы насоса
- ▶ Встроенный датчик температуры для контроля комнатной температуры
- ▶ Отображение комнатной температуры
- ▶ Максимально 4 отопительных контура (4\*MM100)
- ▶ Автоматическая настройка с обнаружением всех модулей и датчика наружной температуры
- ▶ Совместимость со всеми модулями MM 100, MS 100/200
- ▶ До 2-х систем ГВС, ГВС от солнечных коллекторов и поддержка отопления с MS200



# Logamatic RC 300

## Описание продукта:

- ▶ Работа с контурами постоянной температуры отопления (например, нагрев бассейна) только с MM100
- ▶ Отдельная временная программа для каждого контура ГВС и Отопления
- ▶ Настройка кривой отопления
- ▶ Автоматическая ежедневная термическая дезинфекция
- ▶ Автоматически регулируемая циркуляция, с собственной тактовой программой для циркуляции насоса
- ▶ Возможность программирования до 5 периодов отпуска
- ▶ Функция информирования о состоянии системы (температуры, состояние компонентов системы, и т.д. ...)

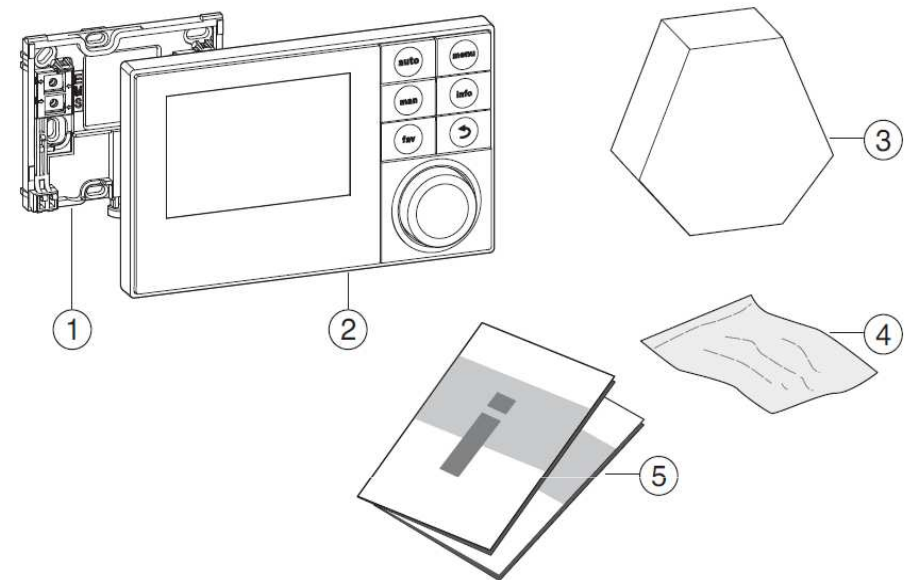




# Logamatic RC 300

## Комплект поставки:

1. Цоколь для установки на стену
2. Регулятор RC 300 (прошивка KIWI)
3. Датчик уличной температуры FA
4. Крепеж
5. Документация



# Logamatic RC 310

## Описание продукта:

**Готов к любым вариантам: выбор системы управления в зависимости от потребности**

### RC310



- Системный контроллер
- DNA дизайн и touch дисплей
- Последователь RC300
- Такая же философия управления, как у RC300
- Управление „Нажми и поверни“
- Быстрая, «клик» - установка и снятие
- Простая установка и запуск благодаря пошаговой инструкции на дисплее регулятора

Идеальный выбор как для простой, так и сложной систем

# Logamatic BC 30E

## Описание продукта:

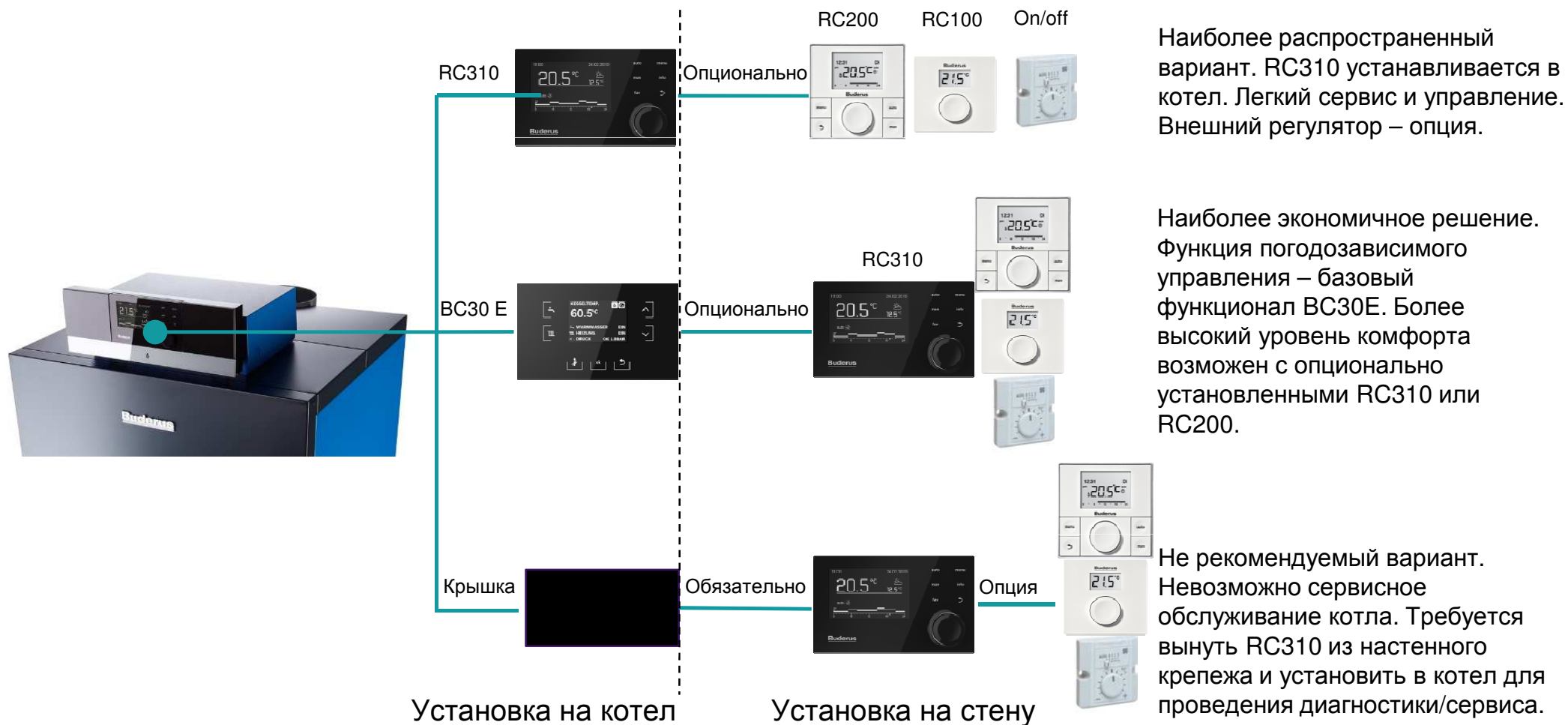


- Установка всех требуемых параметров котла
- Легкая установка температуры отопительного контура и ГВС
- Полноценное отображение текстовой информации. Больше никаких сокращений!
- Интуитивно понятное управление в зависимости от ситуации. Соответствующие кнопки подсвечены
- Доступна функция управления котлом в погодозависимом режиме

Прекрасный выбор для управления только котлом или простой системой

# Logamatic EMS Plus

## Описание конфигураций:

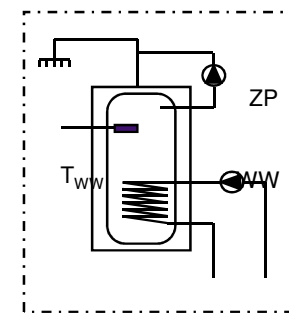


# МОДУЛИ EMS PLUS

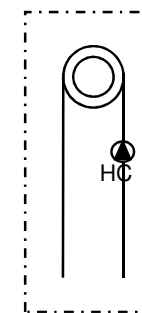
# Buderus Logamatic MM 100

## Описание продукта:

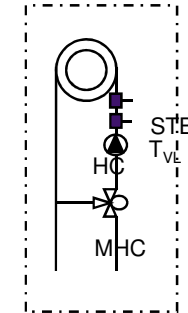
- ▶ Модуль для управления или контуром ГВС, или контуром отопления без смесителя/со смесителем
- ▶ 1 смеситель откр/закр
- ▶ 1 циркуляционный насос (если есть контур ГВС)
- ▶ Датчик температуры гидрострелки
- ▶ Датчик температуры подающей линии
- ▶ Адаптировано для насосов с частотным преобразователем
- ▶ Крепление на стену или фиксирование клипсами к отопительному прибору
- ▶ Датчик влажности



Опция - ГВС



Опция -  
отопление

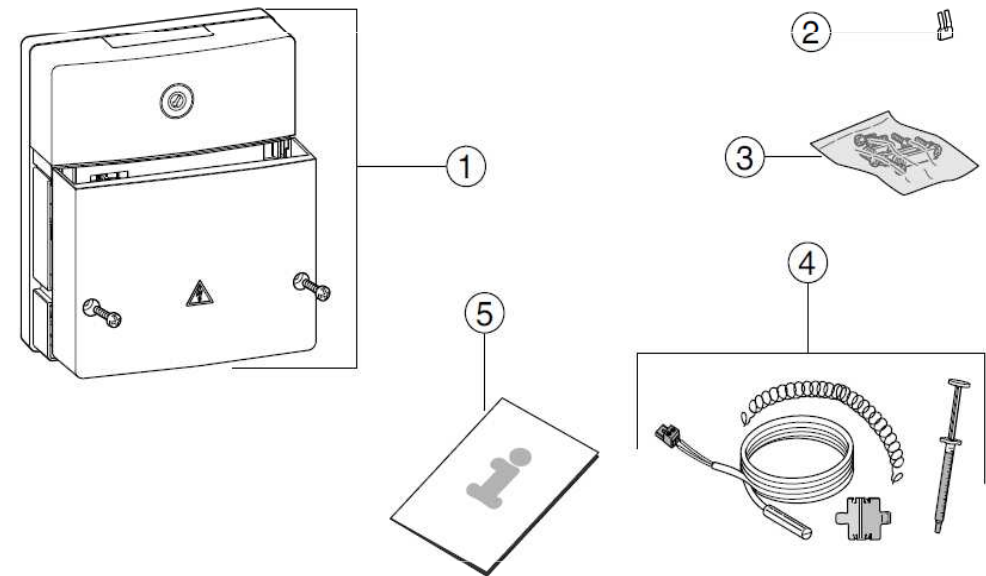


Опция-  
Трехходовой  
клапан

# Buderus Logomatic MM 100

## Комплект поставки:

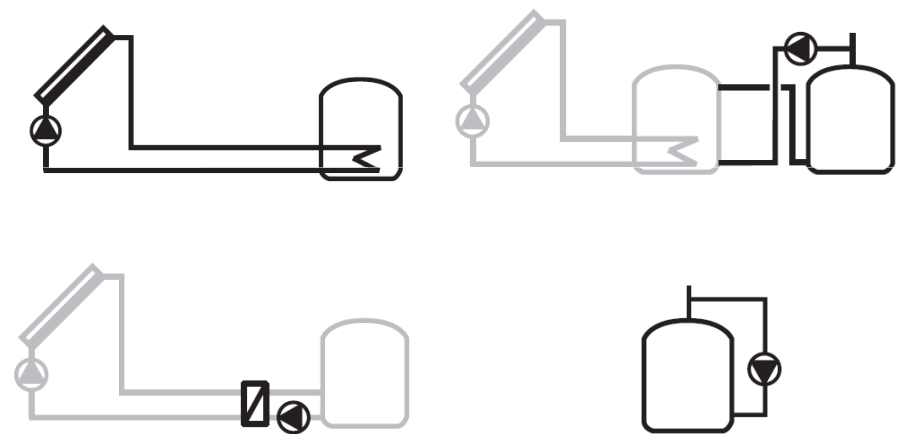
1. Модуль MM 100
2. Перемычка для подключения к MS1, если в присвоенном отопительном контуре (без смесителя) нет реле контроля температуры
3. Пакет с фиксатором провода
4. Датчик подающей линии
5. Инструкция по монтажу



# Buderus Logamatic SM 100

## Описание продукта:

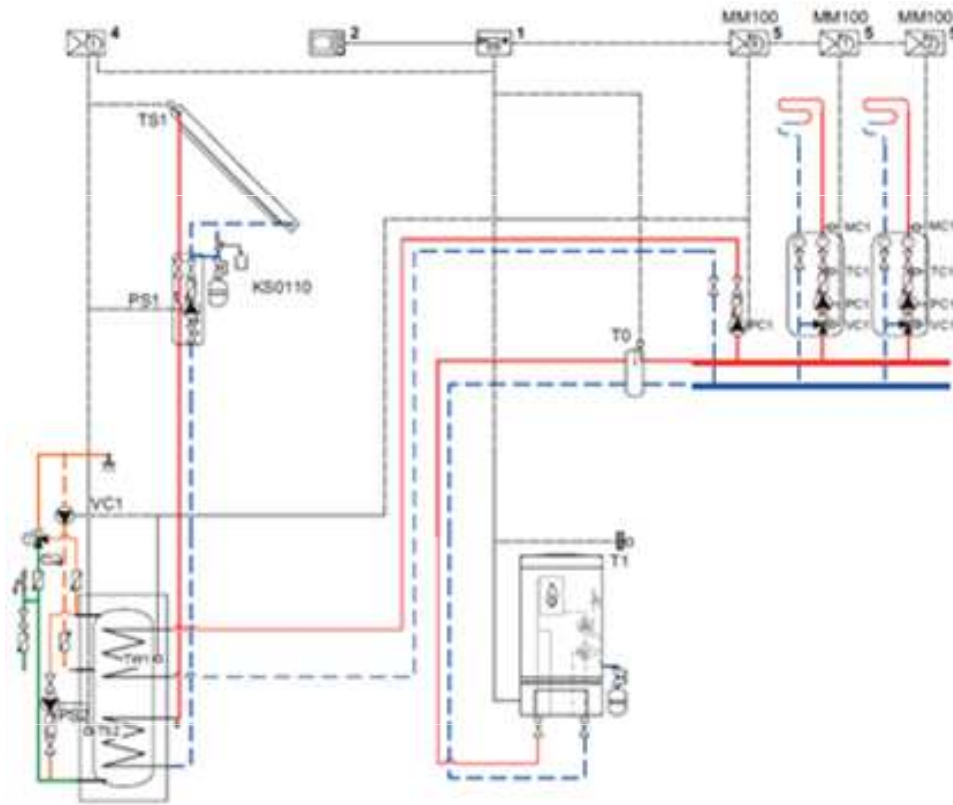
- ▶ Модуль для управления или контуром ГВС, или Энергоэффективный насос класса А
- ▶ Для приготовления горячей воды при помощи солнечных коллекторов
- ▶ Бойлер ГВС с дополнительным теплообменником или каскадное подключение бойлеров
- ▶ Термическая дезинфекция
- ▶ Солнечная оптимизация
- ▶ Адаптировано для насосов с частотным преобразователем
- ▶ Настенный монтаж





# Buderus Logamatic SM 100

## Гидравлическая схема:

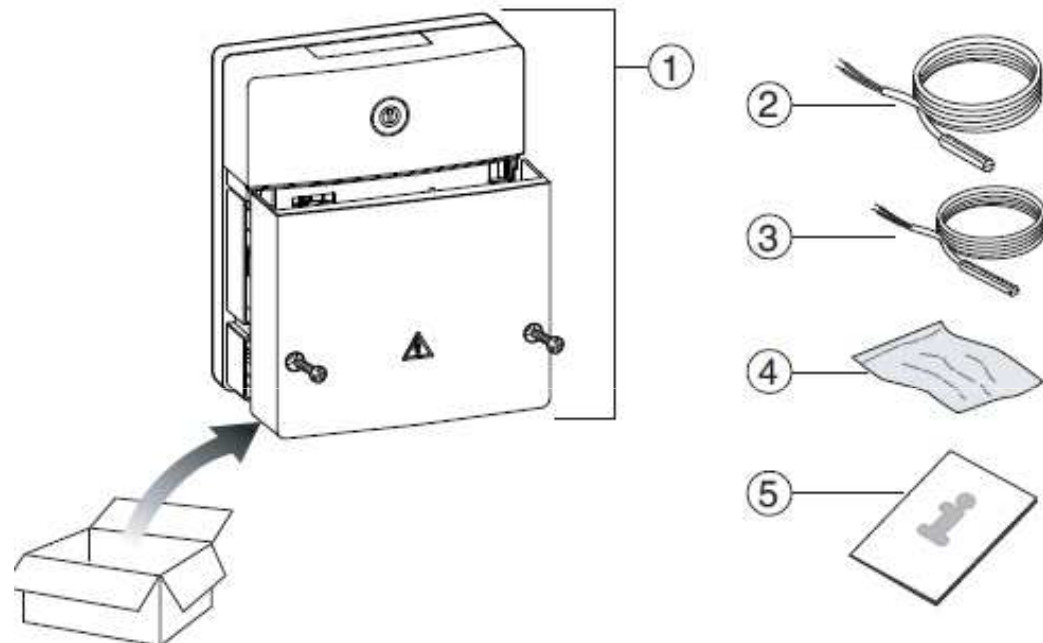


- ▶ Пример приготовления ГВС от солнечного коллектора в бивалентном баке-водонагревателе
- ▶ Схема доступна с регулятором RC 200 и RC 300

# Buderus Logamatic SM 100

## Комплект поставки:

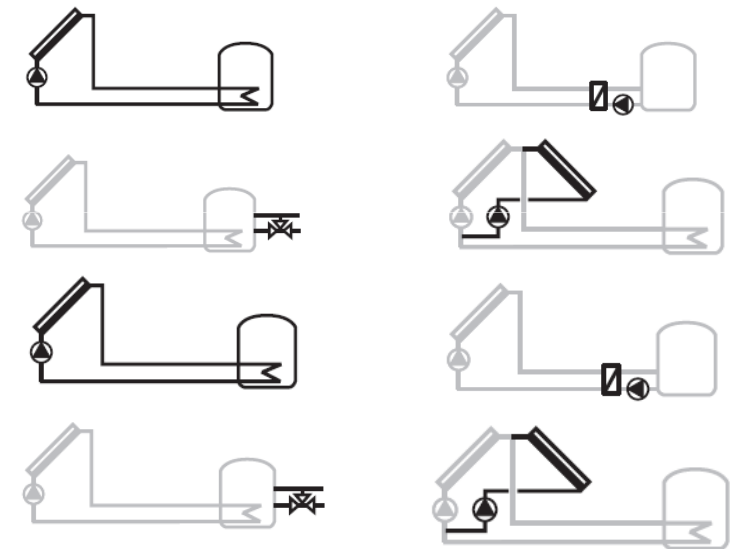
1. Модуль SM 100
2. Датчик температуры бака (подключение к TS2)
3. Датчик температуры коллектора (подключение к TS1)
4. Пакет с фиксаторами провода
5. Инструкция по монтажу



# Buderus Logamatic SM 200

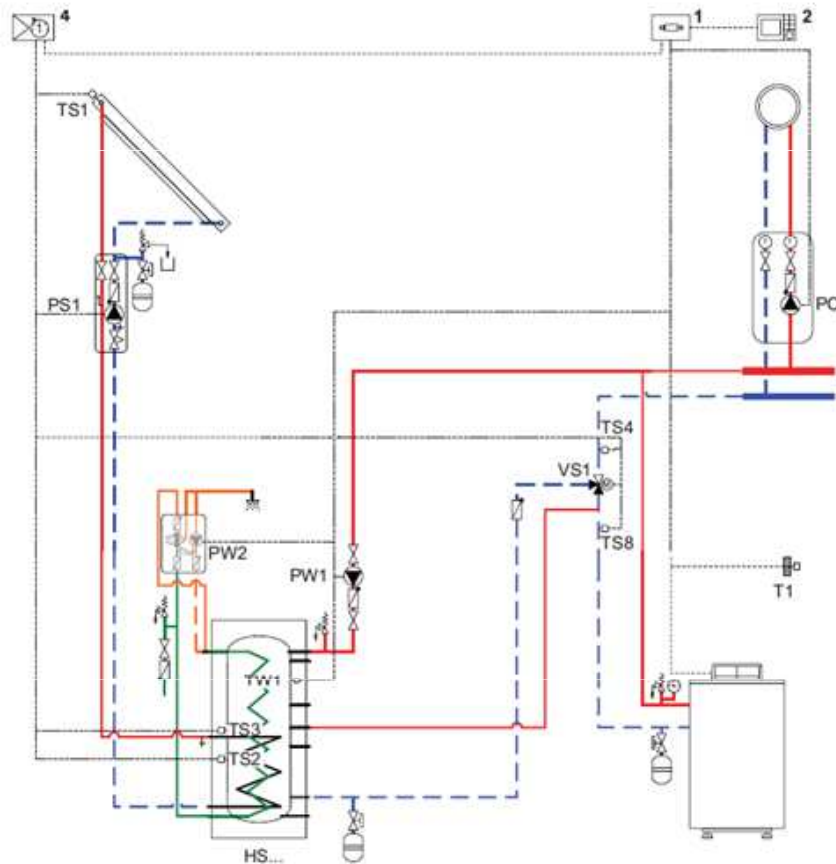
## Описание продукта:

- ▶ Все функции управления солнечным коллектором
- ▶ Управление контурами ГВС и отопления от солнечного коллектора
- ▶ Два поля коллекторов
- ▶ Два или три бака
- ▶ Управление контуром бассейна, защита от замерзания теплообменника в схемах подключения бойлера через теплообменник.
- ▶ Учет тепловой энергии
- ▶ Настенный монтаж или внедрение в насос гелиоколлектора или бака
- ▶ Сочетается с энергоэффективными солнечными коллекторами класса А для



# Buderus Logamatic SM 200

## Гидравлическая схема:

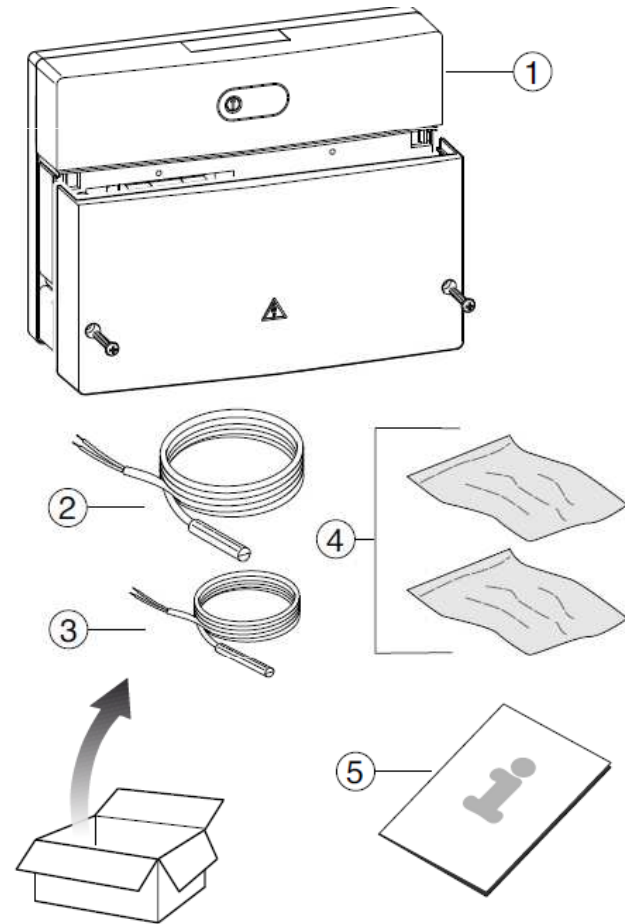


- ▶ Приготовление воды на отопление и ГВС с помощью солнечного коллектора
- ▶ Схема доступна с регулятором RC 300

# Buderus Logamatic SM 200

## Комплект поставки:

1. Модуль SM 200
2. Датчик температуры бака (подключение к TS2)
3. Датчик температуры коллектора (подключение к TS1)
4. Пакет с фиксаторами провода
5. Инструкция по монтажу



# Buderus Logomatic WEB KM 200

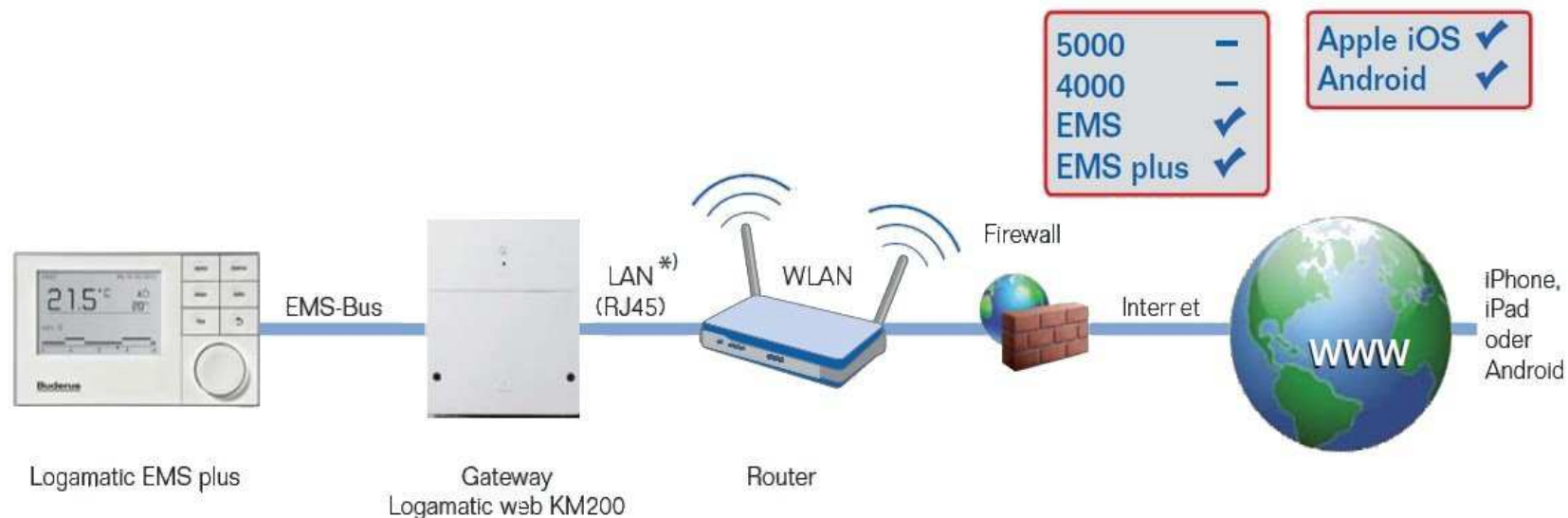
## Описание продукта

- ▶ Интуитивное, простое и легкое приложение Buderus Easycontrol
- ▶ Дистанционное регулирование температуры в помещении
- ▶ Дистанционное регулирование температуры ГВС
- ▶ Возможность получать сообщения о работе котельной установки
- ▶ Взаимодействие с регуляторами RC 35 и RC 300
- ▶ Возможность удаленного регулирования до 4х отопительных контуров (с применением MM 100) и до 2х баков водонагревателей (с применением MM 100)
- ▶ Бесплатное приложение на русском языке доступное для смартфонов на базе iOS и Android.



# Buderus Logamatic WEB KM 200

## Структура работы модуля.

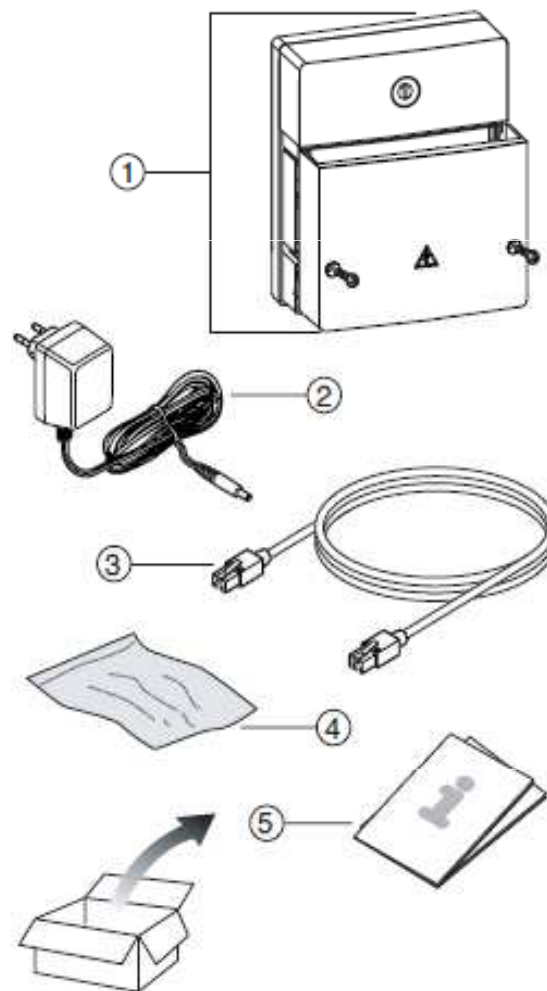


Порядок обработки и передачи информации через приложение Easy control

# Buderus Logamatic WEB KM 200

## Комплект поставки.

1. Модуль KM 200 WEB
2. Сетевой адаптер (230В пер. / 7,2В пост. тока, 700мА)
3. Кабель для подключения к роутеру.
4. Крепежный материал .
5. Инструкция по эксплуатации.





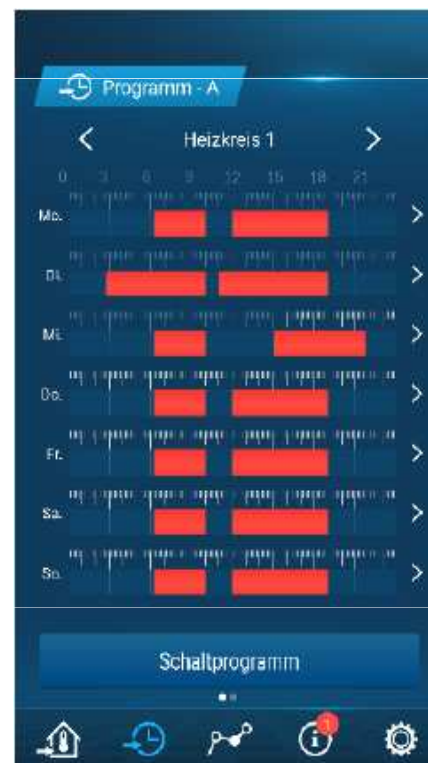
# Buderus Logamatic WEB KM 200

## Приложение Buderus Easycontrol

Приложение  
для смартфона



**Buderus  
Easycontrol**



# Buderus Logamatic WEB KM 200

## Приложение Buderus Easycontrol. Возможности.

- ▶ Демо режим (котел/тепловой насос)
- ▶ Настройка контура Отопления
- ▶ Настройка контура ГВС
- ▶ Получение информации о работе котла, дистанционное считывание ошибок, информирование при аварии



# Buderus Logamatic MC 400

## Описание продукта

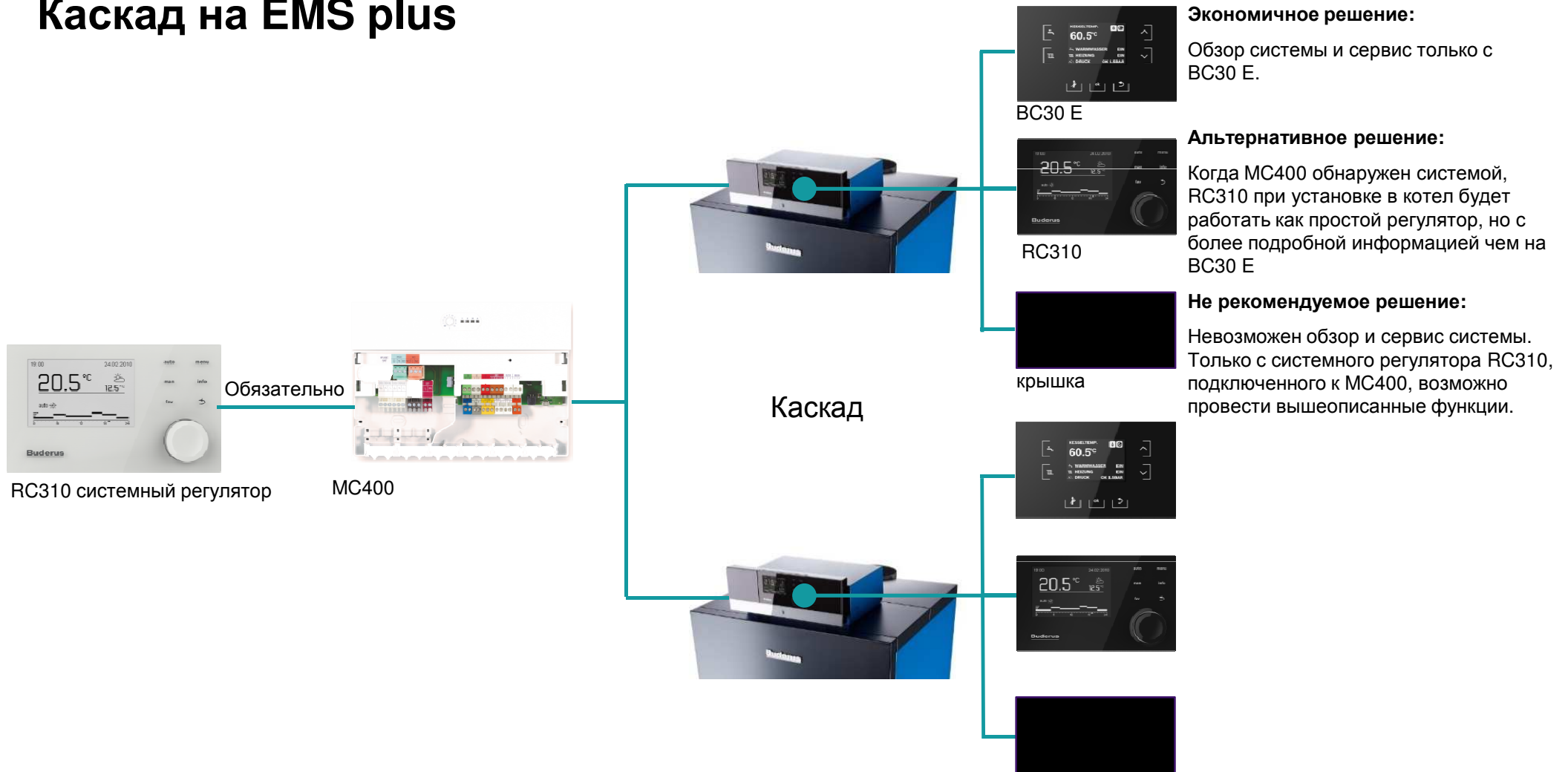
- ▶ Каскадный модуль EMS Plus применяется с большинством котлов с EMS; HTIII; EMS 2 (Buderus).
- ▶ Каскадирование до 16 котлов одного бренда.
- ▶ Возможность выбора между различными стратегиями каскадирования.
- ▶ Для каскадирования EMS котлов; каскад для внешней системы управления зданием (GLT).
- ▶ MC400 применим к системам Buderus.
- ▶ Модули без привязки к бренду, пригодны для применения в системах Buderus.
- ▶ Только для одного производителя котла и регулятора, совмещение производителей не допустимо.



# Buderus Logomatic MC 400

## Примеры использования с MC 110

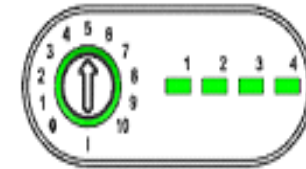
### Каскад на EMS plus



# Модуль Logamatic MC 400

## Базовые стратегии каскада:

- ▶ Левый потенциометр → Программа стратегии
- ▶ Правый индикатор LED`s → Статус котла On / Off



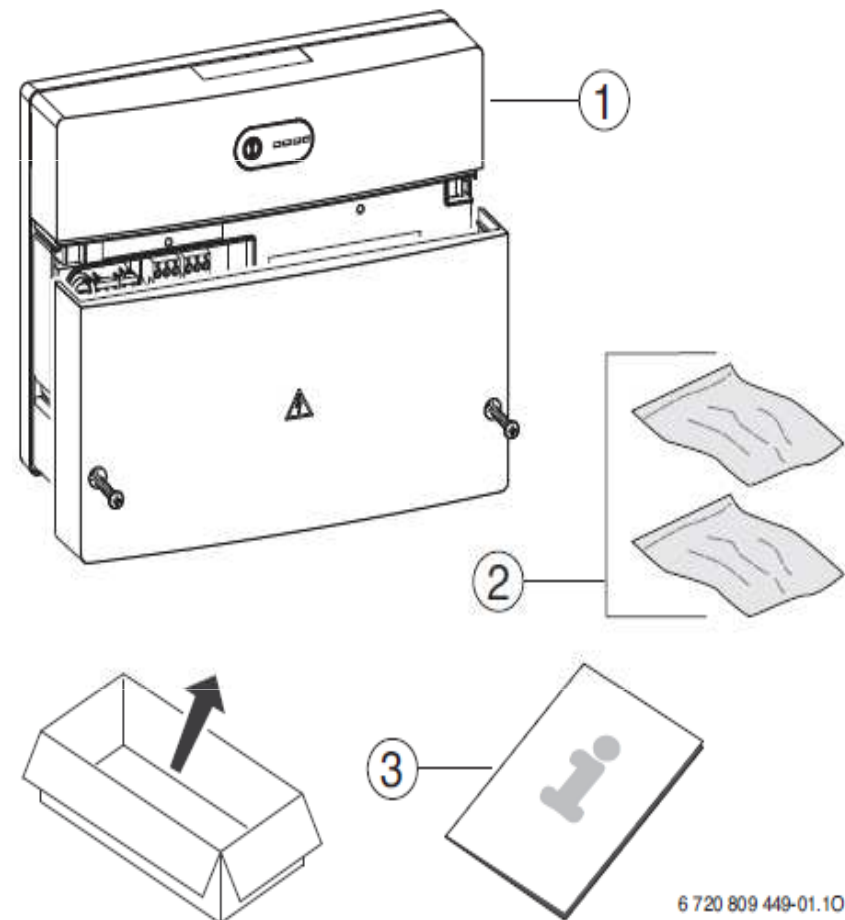
/Ожидание

Позиция	Описание
0	Off
1	Стратегия : В1-В2-В3-В4 (не меняет порядок по отработанным часам)
2	Стратегия : В1-В2-В3-В4 (изменения порядка, по отработанным часам)
3	Стратегия : В1-В2 (1-8) номинальные котлы В3-В4(9-16) для достижения пиковой нагрузки
4	Стратегия : Параллельная работа каскада, с выведением всех котлов на минимум.
5	Не используется
6	Вход 0-10V сигнал. Стратегия : В1-В2-В3-В4 (не меняет порядок по отработанным часам)
7	Вход 0-10V сигнал. Стратегия : В1-В2-В3-В4 (изменения порядка, по отработанным часам)
8	Вход 0-10V темп. Стратегия : В1-В2-В3-В4 (не меняет порядок по отработанным часам)
9	Вход 0-10V темп. Стратегия : В1-В2-В3-В4 (изменения порядка, по отработанным часам)
10	MC400 становится ведомым ССМ модулем (не более 4-х котлов на один модуль)

# Модуль Logamatic MC 400

## Комплект поставки:

1. Модуль MC 400
2. Крепежный материал
3. Инструкция по эксплуатации.



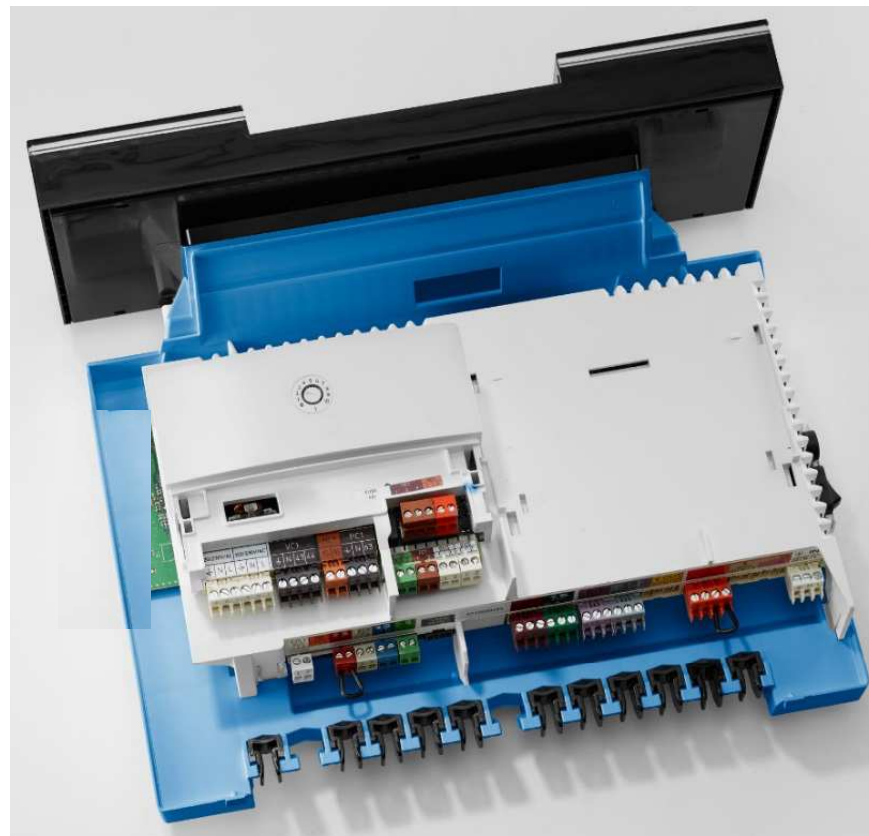
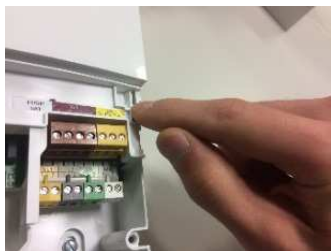
6 720 809 449-01.10

# СИСТЕМА УПРАВЛЕНИЯ LOGAMATIC MC 110

# Система управления Logamatic MC 110

## Описание:

### Подключение модулей

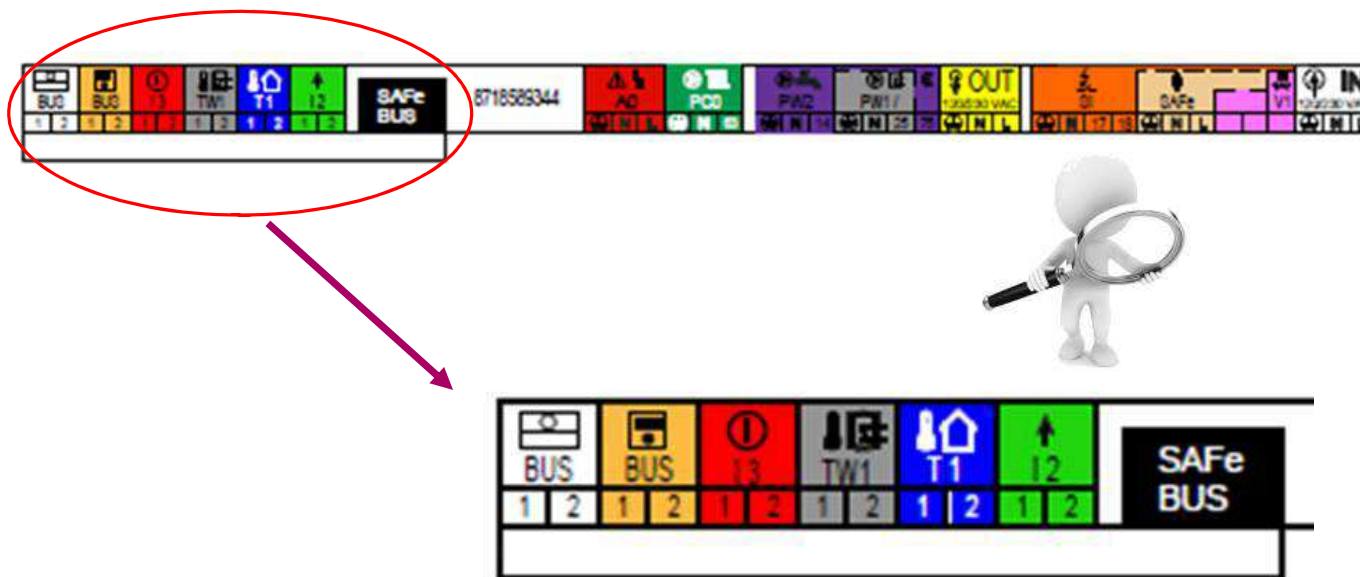


Сокращение времени установки. До двух модулей монтируются внутрь MC110



# Система управления Logamatic MC 110

## Схема подключений:

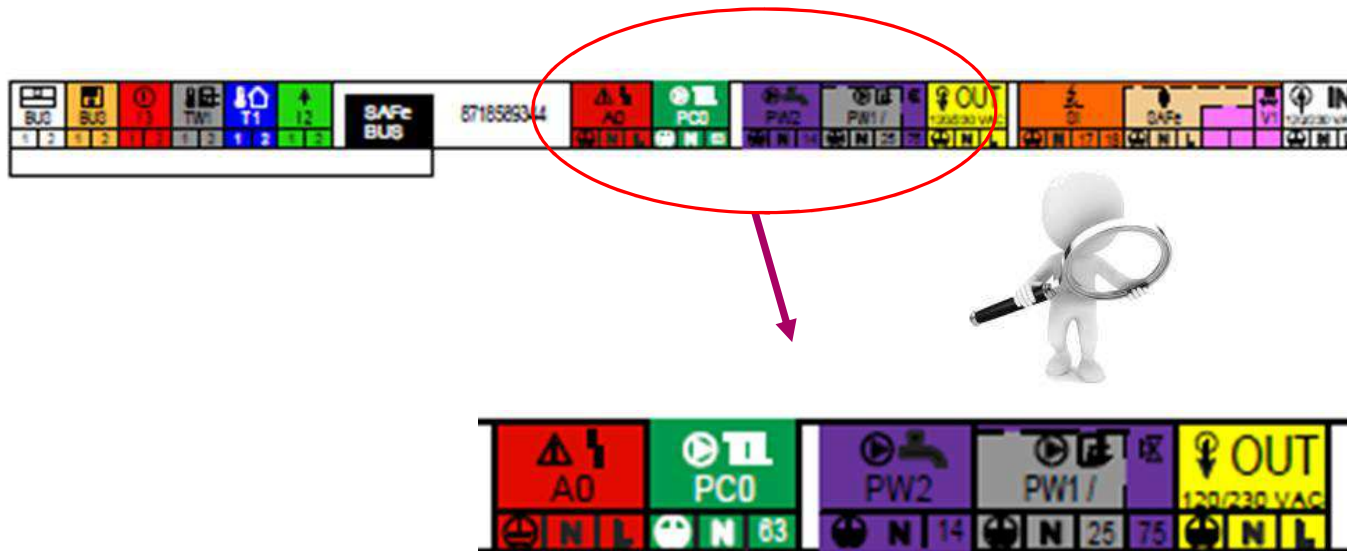


EMS модули (к примеру SM100)	EMS регулятор (к примеру RC310)	Внешняя блокировка (к примеру твердотопливным котлом) <sup>1</sup>	Датчик ГВС	Датчик наружной температуры <sup>2</sup>	Внешний сигнал запроса тепла или 0-10В	Подключение SAFe
------------------------------------	---------------------------------------	-----------------------------------------------------------------------------	------------	------------------------------------------------	-------------------------------------------------	---------------------

- 1) Беспотенциальный контакт, 5В. Может использоваться для систем в сочетании с твердотопливным котлом.
- 2) Входит в комплект поставки RC310

# Система управления Logamatic MC 110

## Схема подключений:



Сообщения об ошибках, 230 В, максимум 3 А

Циркуляционные насосы ГВС и насос

3-х ходовой вентиль

Питание модулей, 230В / 50Гц

# Система управления Logamatic MC 110

## Схема подключений:



Устройства  
безопасности 1 и 2  
(к примеру, датчик  
задымления)

Питание SAFe

Соленоидный  
клапан (к  
примеру, 2-ой  
газовый клапан)

Питание  
230/50 В/Гц

# Система управления Logamatic MC 110

## Сравнение MC 10, MC 110, 2107:

	Функционал	Logamatic MC10	Logamatic 2107	Logamatic MC110
Отопление	Котел / Циркуляционный насос	X	X	X
	Наружный датчик / Погодозависимое управление	X	X	X
ГВС	Датчик ГВС	X	X	X
	Циркуляционный насос	X	X	X
	Рециркуляция	X	X	X
	3-х ходовой вентиль	X	-	X
Котел	Внешняя блокировка Сообщений об ошибках	On/off With EM10	-	On/off X
	Внешний запрос тепла	On/off	-	On/off, 0-10V
	Элементы безопасности	X	X	X
	1-о ступенчатая горелка	BRM10	X	BRM10
	2-х ступенчатая горелка	-	FM242	-
	Датчик дымовых газов	via SAFe	X	via SAFe
	Датчик котла FK	via SAFe	X	via SAFe
	Датчик температуры FG	via SAFe	X	via SAFe
	Датчик температуры FR	via SAFe	X	via SAFe
	Удаленное управление	RC100/200/300	BFU	RC100/200/310
Аксессуары	Смесительный модуль	MM100	FM241	MM100
	Солнечный модуль	SM100/200	FM244	SM100/200
	Другие модули	UM10 (solid fuel), IP (KM200/300)		UM10 (solid fuel), IP (KM200/300)
Другое	«Клик» регулятор	X	-	X
	«Клик» модули	X	-	X
	Трубочист	X	X	X



Logamatic MC110



Logamatic 2107



Logamatic MC10

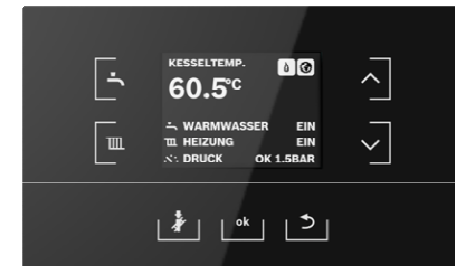
# Система управления Logamatic MC 110

## Сравнение ВС 30Е и RC 310:

	Функционал	Logamatic RC310	Logamatic BC30 E
Отопление	Отопление Вкл. / Выкл.	x	x
	Временная программа	2 независимых	-
	Статус отопления	x	x
	Статус горелки	x	x
	Летний режим	x	-
	RDC	x	-
	Погодозависимый режим	x	x
	Ручной режим изменения комнатной температуры	x	-
	Программы выходного дня	5	-
ГВС	ГВС Вкл. / Выкл.	x	x
	Однократное включение ГВС	x	-
	Статус ГВС	x	x
	Временная программа для ГВС	2 независимых	-
	Термическая дезинфекция	x	x
	Систем ГВС	1 (2 с доп. модулем)	1
	Циркуляция ГВС	x	x
Возобновляемые системы	Временная программа циркуляции	x	-
	ГВС от солнца	x (с SM модулем)	-
	Поддержка отопления	x	-
	Солнечные пиктограммы	x	-
	Пассивное солнечное усиление	x	-
	Поддержка теплового узла ГВС	x	-
	Поддержка теплового насоса	x	-
Диагностика	Поддержка топливных ячеек	x	-
	Функциональные тесты	x	x
	Мониторинг значений	x	x
	Информация об ошибках	код + короткое описание	код + короткое описание
Другое	Часы работы	x	x
	Подключения внешнего датчика комнатной температуры	x	-
	Любимая функция	x	-
	Функциональность котла	x	x
	Большой дисплей	x	x
	Полное текстовое описание	x	x
	Помощник по настройке	x	-
Описание для отопительных контуров и временных программ	x	-	



Logamatic RC310



Logamatic BC30 E

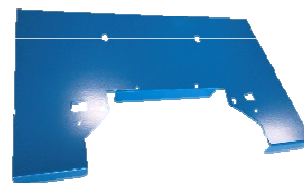
# СИСТЕМА УПРАВЛЕНИЯ LOGAMATIC RETROFIT KIT MC 110

# Обновление старых котлов

## Retrofit Kit MC110:

- ▶ Самостоятельная система управления
- ▶ 1 ступенчатый газовый или жидкотопливный котел с 7-ми полюсным штекером
- ▶ Погодозависимый режим
- ▶ До 4 контуров отопления (со смесителем за счет модулей) + ГВС
- ▶ Широкий выбор опций EMS Plus
- ▶ Возможности системного регулятора RC310

### Объём поставки



Адаптер  
(устанавливается на верх старого котла. Требуется для монтажа MC110)



MC110



RC310



BRM10



Датчик температуры котла  
9,7 мм Ø



Кабель горелки



Кабель питания



Кабель SAFe BUS

Для обновления функционала имеющегося котла или для замены сломанной автоматики Vuderus. Может управлять котлами сторонних изготовителей.

# Обновление старых котлов Retrofit Kit MC110:

Простая и быстрая замена автоматики



**Установка MC110 менее 10 минут**  
Buderus G234L Low NOx с Logamatic 2107  
Задача: заменить R2107 на Retrofit Kit  
Результат: кабели подключены менее чем за 10 минут, котел работает исправно

## Применение:

- ▶ Старые Logano G124WS, G234WS, G234X
- ▶ G125WS SE
- ▶ G125WS, G215WS в комбинации с 1-ступенчатой горелкой Logator или сторонней горелкой.



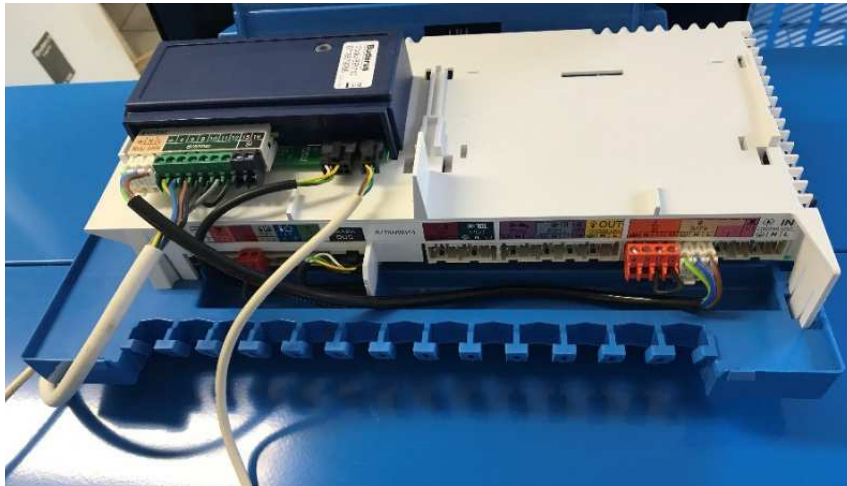
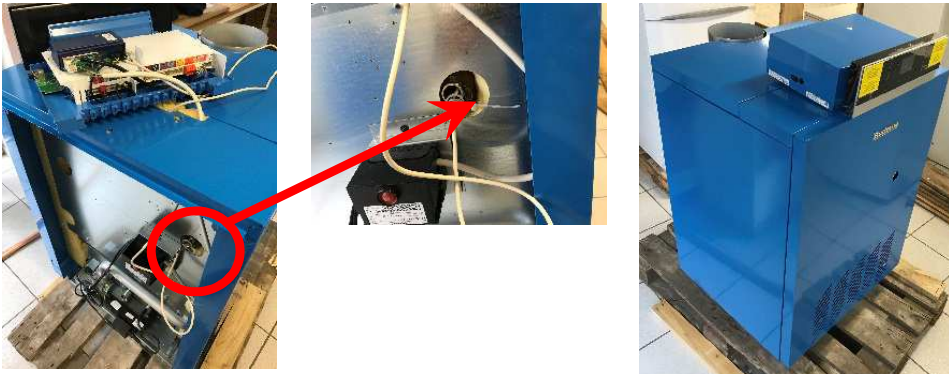
Весь ряд напольных котлов совместим с EMS Plus



# Обновление старых котлов

## Retrofit Kit MC110:

Простая и быстрая замена автоматики



- ▶ Установить датчик температуры котла в гильзу и подключить к MC110
- ▶ Подключить кабель горелки к BRM10
- ▶ Подключить датчик температуры котла к BRM10
- ▶ Подключить SAFe BUS между BRM10 и MC110
- ▶ Подключить кабель питания между BRM10 и MC110

# Обновление старых котлов

## Retrofit Kit MC110:

### Объём поставки

- ▶ Поставляется под одним артикулом
- ▶ Для RU будет создан специальный артикул



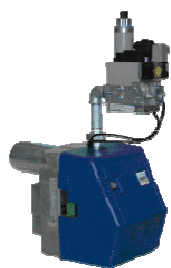
### Набор Retrofit kit MC110

- ▶ 7736601579 Buderus Logamatic MC110 S06 blue
- ▶ 7738111127 RC310 Buderus black RU
- ▶ 8718579767 Module BRM10 S05 exhaust/heat gener
- ▶ 6720865419 SD MC110 2017/04 et/lt/lv/ru
- ▶ 6720875966 IM BRM10 ru
- ▶ 7747027211 Кабель горелки 2350 мм длиной
- ▶ 7747005695 Температурный датчик RD6,0 10k BRM10 FK
- ▶ 7747005692 адаптер для монтажа MC110 на котел



# Обновление старых котлов Retrofit Kit MC110:

## Применение



Весь ряд напольных котлов совместим с EMS Plus



# СПАСИБО ЗА ВНИМАНИЕ

